

屋外用 LED 電球 防塵・防水

ビームランプの交換用に最適な、E26口金仕様の防塵・防水型LED電球。

BESTLED PAR30/38 型 LED 電球 E26 口金



BEST LED社が開発した、IP65相当の防水性能を提供するLED電球は、ハイビームランプの交換用として、簡単な取り付け作業のみで利用が可能です。

ライトアップした看板上で、スポットライトや従来のビームランプなどにありがちな、明るさの斑やギラつきがで難い、高出力+広角照射タイプです。

屋外用の看板はもちろん、冷凍庫や冷蔵庫、湿気の多い倉庫や工場など場所を選ばない軽量型の防水電球です。

LED: EPISTAR
使用温度範囲: -30℃～50℃
定格寿命: 約40000hr
照射角度: 140度
防水・防塵性能: IP65相当
認定安全規格: PSE



カラーランプ

NFF-018UP PAR38 型 LED 電球 E26 口金



名古屋製作所製防水LED電球は、18Wの高出力な実用的サイズの電球です。

屋外看板などによく使用されるハイビーム電球の交換用に最適な、コンパクトサイズ、電源内蔵型なので、電球の交換だけですぐに使用できます。

ライトアップした看板上で、スポットライトや従来のビームランプなどにありがちな、明るさの斑やギラつきがで難い、高出力+広角照射タイプです。

防水用照明器具に使用でき、器具側の防水パッキンとの密着性を高めるフォルムにより設計されています。防水性能はIP65、屋外用看板のライトアップやエントランス照明、ガーデンライトなど多岐に及びます。

LED: EPISTAR
使用温度範囲: -30℃～50℃
定格寿命: 約40000hr
照射角度: 140度
防水・防塵性能: IP65相当
認定安全規格: PSE

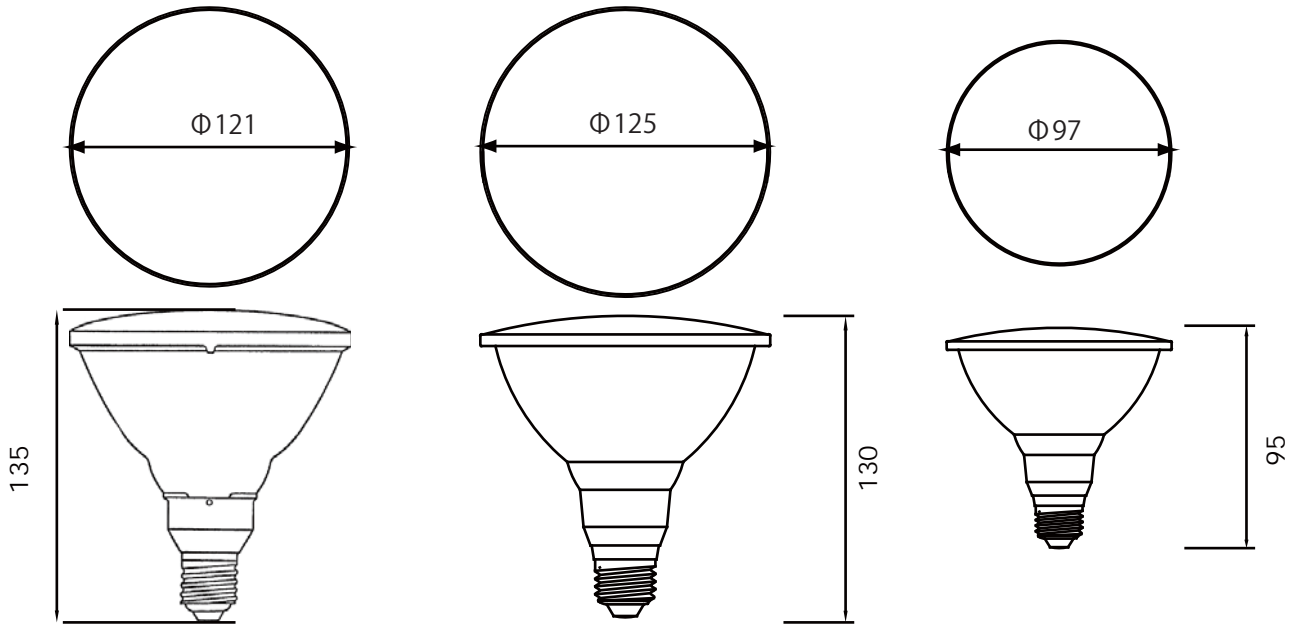
BESTLED PAR30/38 型 LED 電球 E26 口金

	BL-PAR38-14WW	BL-PAR38-14CW	BL-PAR38-10WW	BL-PAR38-10CW	BL-PAR30-6WW	BL-PAR30-6CW
照射角度	140度		140度		140度	
消費電力	14W (EPISTAR)		10W (EPISTAR)		6W (EPISTAR)	
色温度	3000K	6000K	3000K	6000K	3000K	6000K
全光束(lm)	1320 lm	1430 lm	820 lm	900 lm	520 lm	570 lm
ソケット(口金)形状	E26		E26		E26	
入力電圧(AC)	100-240V(50/60Hz)		100-240V(50/60Hz)		100-240V(50/60Hz)	
本体サイズ	Φ125x130mm		Φ125x130mm		Φ97x95mm	
本体重量	230g		230g		-	
本体材質	アルミニウム合金 カバー(強化ガラス)		アルミニウム合金 カバー(強化ガラス)		アルミニウム合金 カバー(強化ガラス)	
動作温度範囲	-30°C~50°C		-30°C~50°C		-30°C~50°C	
定格寿命	約 35000-40000Hr(屋外使用時)		約 35000-40000Hr(屋外使用時)		約 35000-40000Hr(屋外使用時)	
保証期間	2年保証		2年保証		2年保証	

ハイビーム電球

PAR38 14W/10W

PAR30 6W



NFF-018UP PAR38 型 LED 電球 E26 口金

	NFF-018U1-N830F	NFF-018U1-N750F
照射角度	105度	
消費電力	18W (日亜)	
演色性(CRI)	80Ra	75Ra
色温度	3000K	5000K
全光束(lm)	1400 lm	1500 lm
ソケット(口金)形状	E26	
入力電圧(AC)	90-264V(50/60Hz)	
本体サイズ	Φ120x149mm	
本体重量	400g	
本体材質	アルミニウム合金 カバー(PC)	
動作温度範囲	-10°C~50°C	
定格寿命	約 40000Hr(屋外使用時)	
保証期間	2年保証	

