

IP65防水型天井埋め込みダウンライト NCDLシリーズ



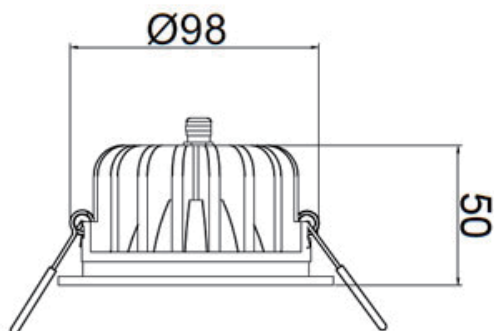
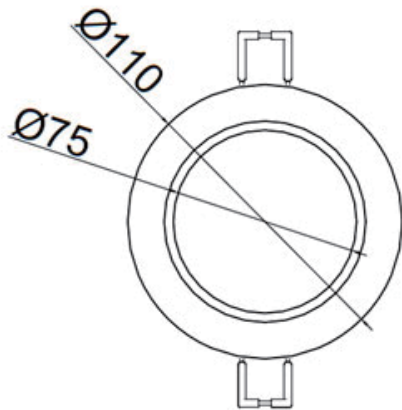
設置後の外観がシンプルで美しく仕上がる埋め込み型ダウンライト。
様々な施設で、こうした天井埋め込み型ダウンライトの利用されるケースが増えています。
雨が多く湿気の高い季節や浴室、スパ、半屋外などの天井裏は、想像以上に水分が充満しています。
しかし、LED ダウンライトの多くは防水性や防塵性にあまり配慮をしていない一般屋内用の照明が殆どです。
こうした使用環境の問題は LED 照明機器の故障原因のひとつになっています。
NCDL シリーズは、ランプ本体と付属の専用 PSE 外付け電源を IP65 防塵・防水構造とし、更にはその接続部は
専用防水コネクタで仕上げることで、DC 電源側から結露や蒸気侵入などによるランプ内部への水の浸入を
徹底的に防止します。



IP65 防水型ダウンライト SMDタイプ

製品仕様 7W/9W

タイプ	NCDL-7WR	NCDL-7WS	NCDL-9WR	NCDL-9WS
消費電力 (定格)	7W		9W	
定格寿命	30,000 Hours		30,000 Hours	
入力電圧 (外付け)	100-240V AC		100-240V AC	
力率 (PF)	0.83		0.83	
CCT	3000K 4000K 6000K		3000K 4000K 6000K	
全光束 (lm)	700 - 800 lm		900 - 1000 lm	
CRI	>80		>80	
照射角度	120°		120°	
サイズ	Φ90 x 45mm/□90x45mm (埋め込み穴径85)		Φ90 x 45mm/□90x45mm (埋め込み穴径85)	
保護等級	IP65		IP65	
動作周囲温度範囲	-10° C ~ 45° C		-10° C ~ 45° C	
重量	270g		270g	
本体材料	ADC12		ADC12	
付属ドライバー	IP65 PSEドライバー(24-26VDC/260mA)		IP65 PSEドライバー(24-26VDC/320mA)	



本体色：白 / アルミ / 黒



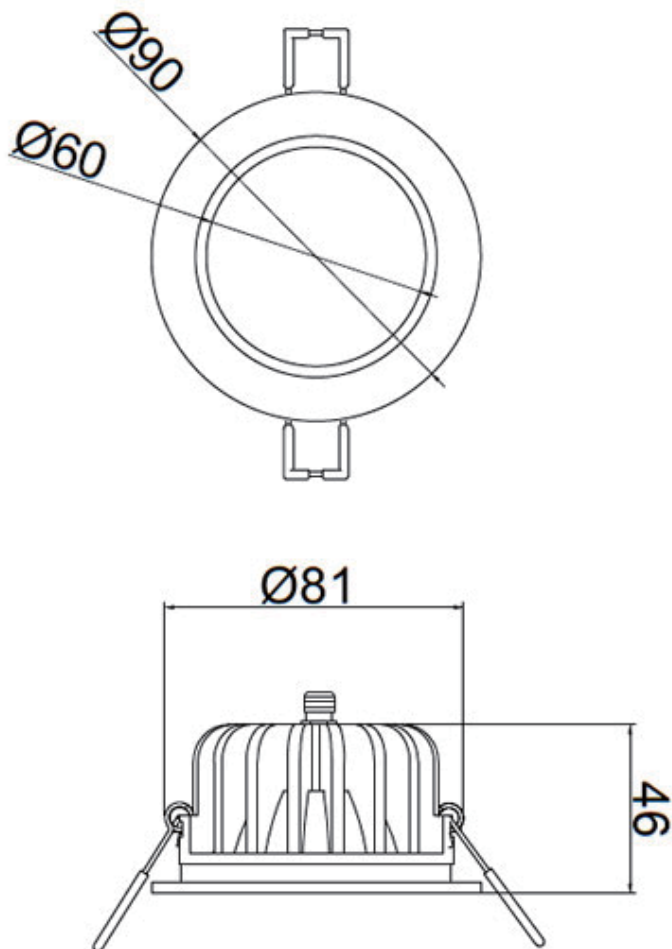
本体色：白 / 黒



IP65 防水型ダウンライト SMD タイプ

製品仕様 12W

タイプ	NCDL-12R	NCDL-12WS
消費電力 (定格)	12W	
定格寿命	30,000 Hours	
入力電圧 (外付け)	100-240V AC	
力率 (PF)	0.83	
CCT	3000K 4000K 6000K	
全光束 (lm)	1200-1300 lm	
CRI	>80	
照射角度	120°	
サイズ	Φ110 x 50mm/□110x50mm (埋め込み穴径98)	
保護等級	IP65	
動作周囲温度範囲	-10° C ~ 45° C	
重量	350g	
本体材料	ADC12	
付属ドライバー	IP65 PSEドライバー(39-42VDC/270mA)	



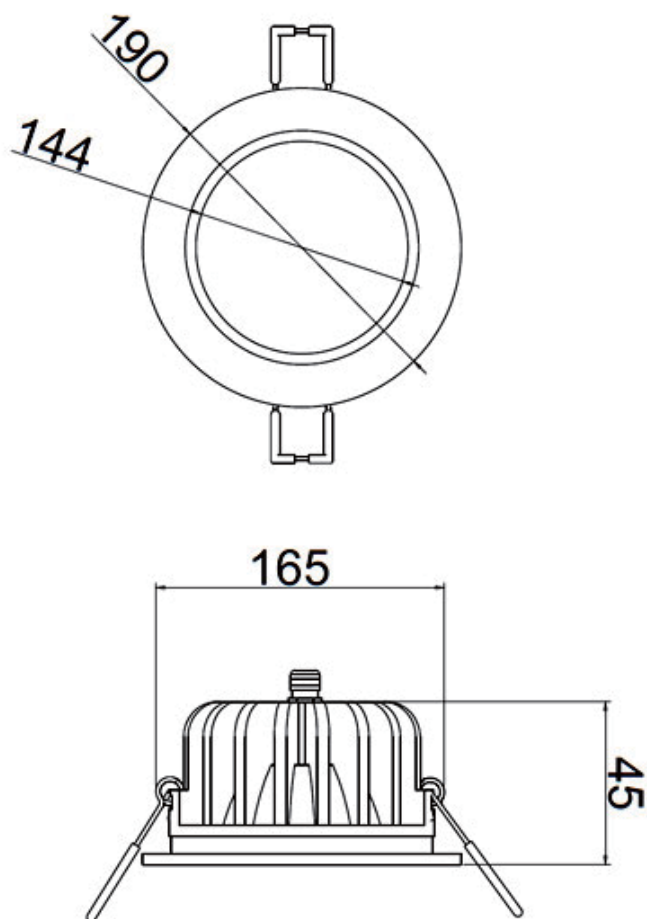
本体色: 白 / アルミ / 黒



IP65 防水型ダウンライト SMD タイプ

製品仕様 21W/25W

タイプ	NCDL-21WR	NCDL-25WR
消費電力 (定格)	21W	25W
定格寿命	30,000 Hours	30,000 Hours
入力電圧 (外付け)	100-240V AC	100-240V AC
力率 (PF)	0.83	0.83
CCT	3000K 4000K 6000K	3000K 4000K 6000K
全光束 (lm)	1700-1750lm	2000-2500 lm
CRI	>80	>80
照射角度	120°	120°
サイズ	Φ190 x 45mm (埋め込み穴径160Φ)	Φ190 x 45mm (埋め込み穴径160Φ)
保護等級	IP65	IP65
動作周囲温度範囲	-10° C ~ 45° C	-10° C ~ 45° C
重量	490g	490g
本体材料	ADC12	ADC12
付属ドライバー	IP65 PSEドライバー(39-42VDC/270mA)	IP65 PSEドライバー(39-42VDC/270mA)



IP65 防水型ダウンライト COBタイプ



タイプ	NCDL-7WR COB	NCDL-9WR COB	NCDL-12WR COB
消費電力 (定格)	7W CREE	9W CREE	12W CREE
定格寿命	30,000 Hours	30,000 Hours	30,000 Hours
入力電圧 (外付け)	100-240V AC	100-240V AC	100-240V AC
力率 (PF)	0.83	0.83	0.83
CCT	3000K 4000K 6000K	3000K 4000K 6000K	3000K 4000K 6000K
全光束 (lm)	700 - 800 lm	900 - 1000 lm	1200 - 1300 lm
CRI	>80	>80	>80
照射角度	60°	60°	60°
サイズ	Φ90 x 45mm	Φ90 x 45mm	Φ110 x 50mm
埋め込み穴	Φ81-85mm	Φ81-85mm	Φ91-100mm
保護等級	IP65	IP65	IP65
動作周囲温度範囲	-10° C ~ 45° C	-10° C ~ 45° C	-10° C ~ 45° C
重量	270g	270g	350g
本体材料	ADC12	ADC12	ADC12
付属ドライバー	IP65 PSEドライバー	IP65 PSEドライバー	IP65 PSEドライバー



強靱な防水構造

