

01





LED lighting Featured Mini

2018

collection

GUANGDONG BELITE LIGHTING TECHNOLOGY CO., LTD

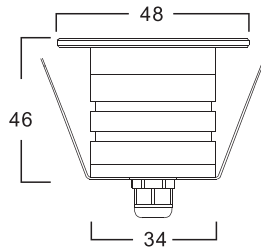
 Tel:+86 758 2801 266

 Fax:+86 758 2801 258

 Addr.:No.32,Changma Road,Changping Town,
Dongguan City,Guangdong Province,China(Mailand)

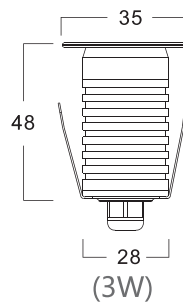
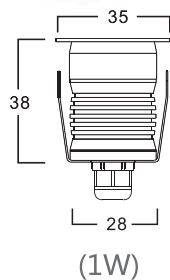
LED 埋設型ライト

製品名:TMDM-3W-B
消費電力:3W
全光束:280lm
演色性:>80Ra
照射角度:90°
LED:Wafer COB LED
入力電圧:DC12-24V
色温度:3000K、4000K、6000K
本体材料:アルミニウム
前面カバー:ステンレス
動作周囲温度:-25℃~45℃
保護等級:IP67
定格寿命:30000h



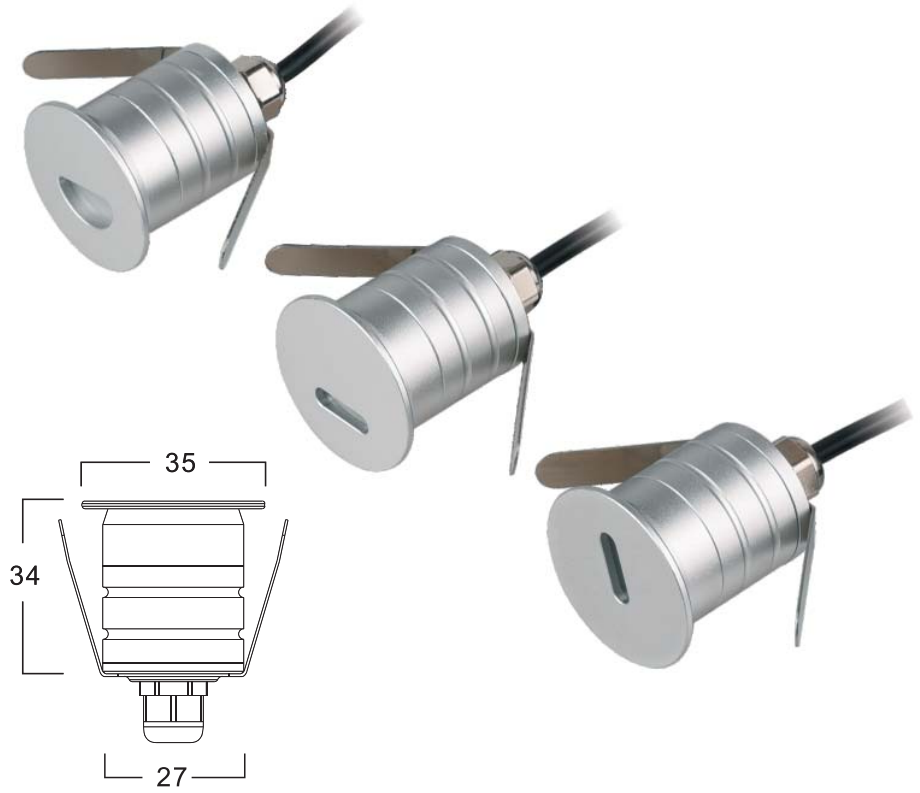
LED 埋設型ライト

製品名:TMDM-Y1W-A
消費電力:1W-3W
全光束:95 lm - 220 lm
演色性:>80Ra
照射角度:45°
LED:CREE XBD LED
入力電圧:DC12-24V
色温度:3000K、4000K、6000K
本体材料:アルミニウム
前面カバー:ステンレス
動作周囲温度:-25℃~45℃
保護等級:IP67
定格寿命:30000h



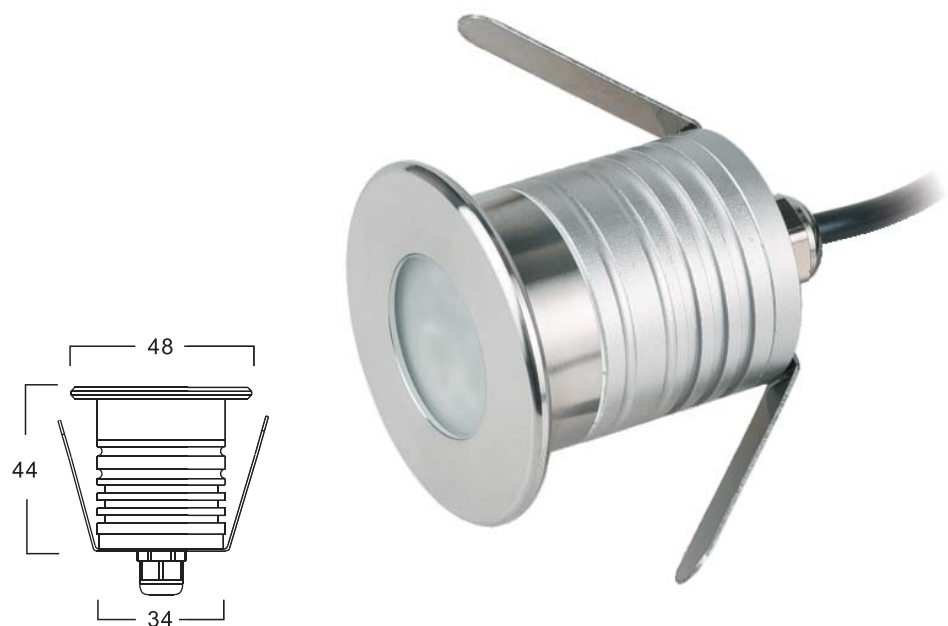
LED ステップライト

製品名:TMJT-Y1W-A
消費電力:1W
全光束:95 lm
演色性:>80Ra
照射角度:3種類オプション(A1、A2、A3)
LED:CREE-XBD LED
入力電圧:DC12-24V
色温度:3000K、4000K、6000K
本体材料:アルミニウム
動作周囲温度:-25℃~45℃
保護等級:IP67
定格寿命:35000h



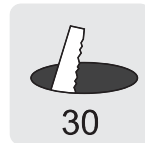
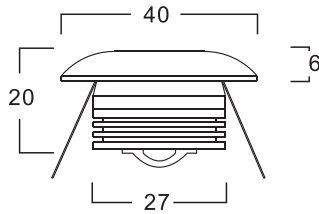
LED 水中ライト

製品名:TMXD-3W-A
消費電力:3W
全光束:280 lm
演色性:>80Ra
照射角度:30°
LED:CREE XBD LED
入力電圧:DC12-24V
色温度:3000K、4000K、6000K
本体材料:アルミニウム
前面カバー:ステンレス
動作周囲温度:-25℃~45℃
保護等級:IP68
定格寿命:35000h



LED 足元ライト

製品名:DEDB-Y1W-A
消費電力:1W
全光束:95 lm
演色性:>80Ra
照射角度:70度
LED:Wafer Chip LED
入力電圧:DC12
色温度:3000K、4000K、6000K
本体材料:アルミニウム
前面カバー:ステンレス
動作周囲温度:-25℃~45℃
保護等級:IP67
定格寿命:35000h



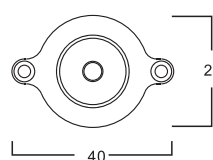
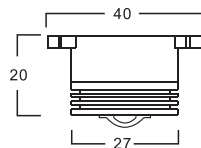
Unit: mm

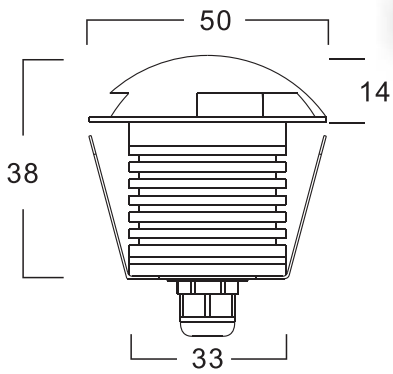


適用：
スタジアムの仕切りレール、側道の仕切り、階段仕切り、フェンス、橋梁のガードレール
デザイナー施設 DIY

LED レール・手すりライト

製品名:DEFS-1W-A
消費電力:1W
全光束:95 lm
演色性:>80Ra
照射角度:70°
LED:Wafer Chip LED
入力電圧:DC12
色温度:3000K、4000K、6000K
本体材料:アルミニウム
動作周囲温度:-25℃~45℃
保護等級:IP67
定格寿命:35000h





側面照射

LED 埋設型ライト

製品名:TMDM-Y3W-A
消費電力:3W
全光束:220 lm
演色性:>80Ra
照射角度:3種類オプション(Q1、Q2、Q3)
LED:CREE-XTE LED
入力電圧:DC12-24V
色温度:3000K、4000K、6000K
本体材料:アルミニウム
動作周囲温度:-25℃~45℃
保護等級:IP67
定格寿命:35000h



適用：
公園の舗道、別荘の舗道、庭園、階段、その他

LED ガーデンライト・スパイク/ベース

製品名:DETY-3W-A

消費電力:3W

全光束:280 lm

演色性:>80Ra

照射角度:30°

LED:Wafer Chip LED

入力電圧:DC12-24V

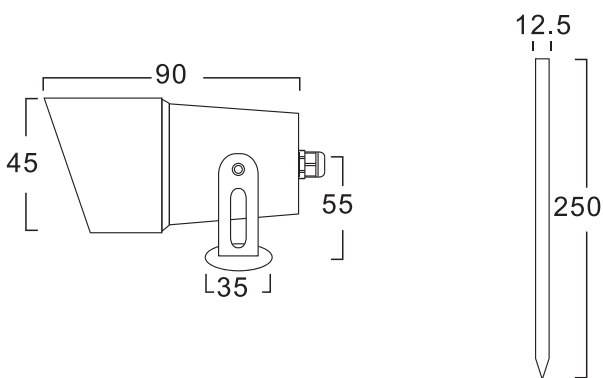
色温度:3000K、4000K、6000K

本体材料:アルミニウム

動作周囲温度:-25°C~45°C

保護等級:IP67

定格寿命:35000h



LED 屋外スポットライト

製品名:DECP-5W-A

消費電力:5W

全光束:480 lm

演色性:>80Ra

照射角度:30°

LED:CREE-XBD LED

入力電圧:DC12-24V

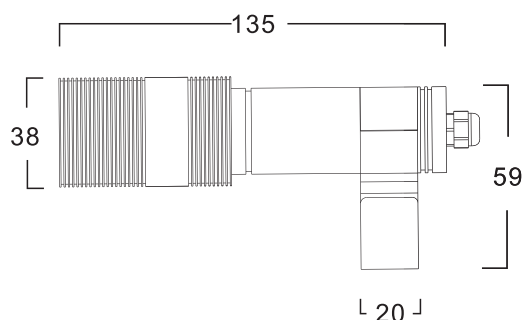
色温度:3000K、4000K、6000K

本体材料:アルミニウム

動作周囲温度:-25°C~45°C

保護等級:IP67

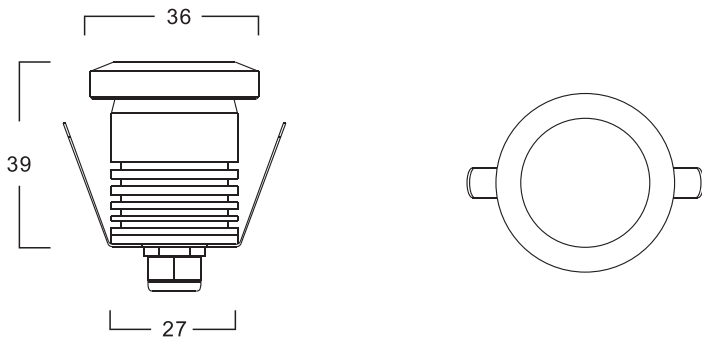
定格寿命:35000h



適用:
公園、庭園、植栽、彫刻、
バルコニー、その他屋外

LED 月光コーナーライト

製品名: DGY-1W-A
消費電力: 1W
演色性: >80Ra
照射角度: 180°
LED: Wafer 5054 LED
入力電圧: DC12-24V
色温度: 3000K、4000K、6000K、赤、緑、青
本体材料: 6063アルミニウム
前面カバー: アクリル
動作周囲温度: -25°C~45°C
保護等級: IP67
定格寿命: 35000h



適用：
広場、舗道、庭園、廊下、公園、その他屋外コーナースペースなど

LED キャビネットライト

製品名:MZCG-3W-A

消費電力:3W

全光束:295 lm

演色性:>85Ra

照射角度:90°

LED:Wafer Chip COB LED

入力電圧:AC90-120V

色温度:3000K、4000K、6000K

本体材料:アルミニウム

動作周囲温度:-25°C~45°C

保護等級:IP65

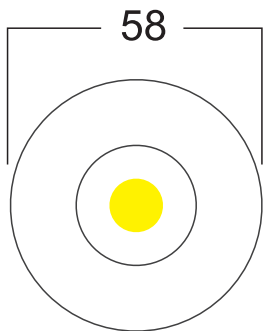
定格寿命:35000h

外付けドライバー不要

設置が非常に簡単

適用:

様々な商業施設のショウケース、キャビネット、キッチン、ワードローブ、TVキャビネット背面壁廊下、IP65 防塵・防水構造で、バルコニーや公園、パビリオンなどに使用可能



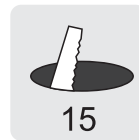
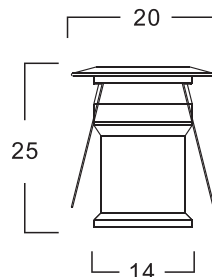
Ip65 Dimmable



ミニLEDダウンライト



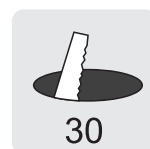
製品名:TMSS-Y1W
消費電力:1W
全光束:95 lm
演色性:>80Ra
照射角度:30° 120°
LED:Wafer Chip LED
入力電圧:DC12V
色温度:3000K、4000K、6000K
本体材料:アルミニウム
動作周囲温度:-25℃~45℃
保護等級:IP65
定格寿命:35000h



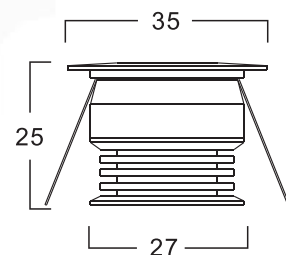
Unit: mm

ミニLEDキャビネットライト

製品名:TMCG-Y4W
消費電力:3W
全光束:280 lm
演色性:>80Ra
照射角度:25°
LED:CREE Chip LED
入力電圧:DC3V、DC12V-24V
色温度:3000K、4000K、6000K
本体材料:アルミニウム
動作周囲温度:-25℃~45℃
保護等級:IP42
定格寿命:35000h



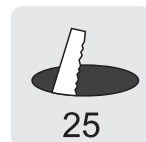
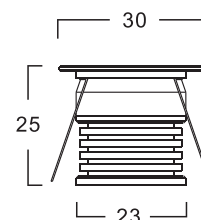
Unit: mm



ミニLEDキャビネットライト



製品名:TMSS-Y3W
消費電力:1W
全光束:95 lm
演色性:>80Ra
照射角度:60° 120°
LED:Wafer Chip LED
入力電圧:DC12V
色温度:3000K、4000K、6000K
本体材料:アルミニウム
動作周囲温度:-25℃~45℃
保護等級:IP65
定格寿命:35000h



Unit: mm