

水中設置型 LED 照明 防水シート製プール・ステンレスパネル製プールなど

ご購入の際に、設置対象のプール種別に関する情報をいただき、プール種別に応じた設置用部品をご用意いたします。

HJ8041



※) 写真はクランプナット付

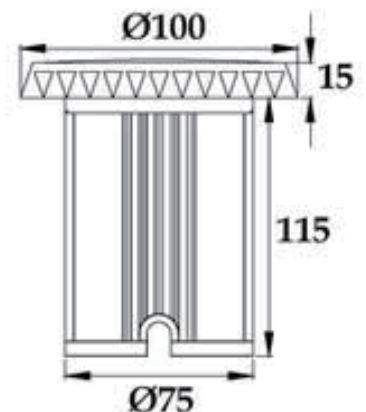
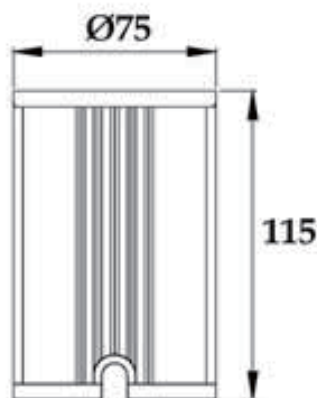
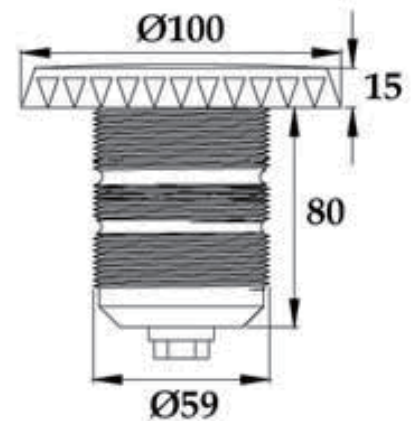
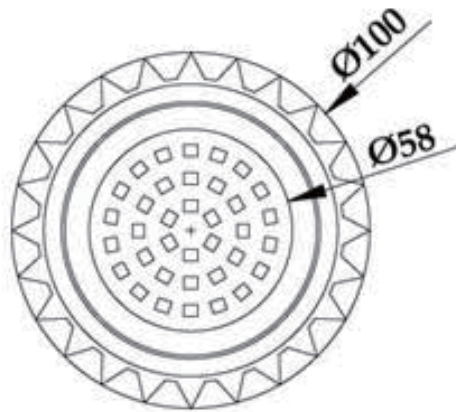
コンクリートプール・ビニルライナープール
共用プールライト

材質 ABS-UV
LED EPISTAR 5050
レンズ ポリカーボネート(角度付きアンチグレア)
照射角度 120°
色温度 2700K 6200K RGB(R+G+B)
入力電圧 DC12V/24V
動作周囲温度 -20°C~38°C
ケーブル VDEゴムシースケーブル付き
定格寿命 40000H
サイズ $\Phi 100 \times H80 \text{mm}$
マウントスリーブ $\Phi 75 \times H115 \text{mm}$

Item number	Watts	Input Volt	CCT	LED Lumens	Beam Angle	
HJ8041 RGB	5W	DC12/24V	R+G+B	130 lm	120°	外付けコントローラ用(別売り)
HJ8041	5W	DC12/24V	3000K 6200K	230 lm	120°	



HJ8041



HJ6031

コンクリートプール・ビニルライナープール
共用プールライト



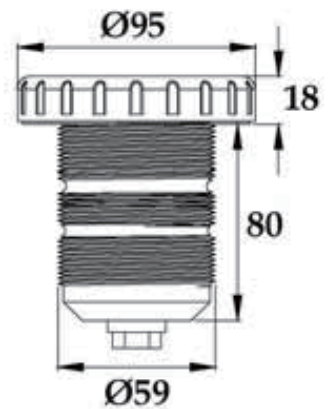
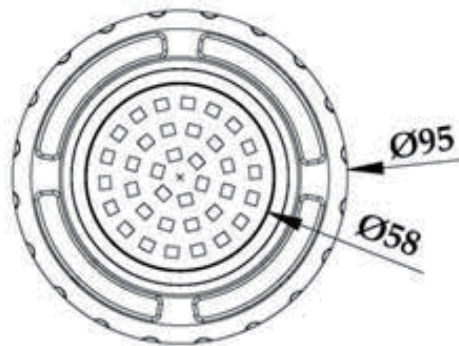
材質 ABS-UV
LED (H) CREE
LED (S) EPISTAR 5050
レンズ ポリカーボネート
照射角度 (H) 15/30/45/60/90°
照射角度 (S) 120°
色温度 2700K 6200K RGB(R+G+B)
入力電圧 DC12V/24V
動作周囲温度 -20°C~38°C
ケーブル VDEゴムシースケーブル付き
定格寿命 40000H
サイズ $\Phi 95 \times H 80 \text{mm}$
マウントスリーブ $\Phi 75 \times H 115 \text{mm}$

※) 写真はクランプナット付

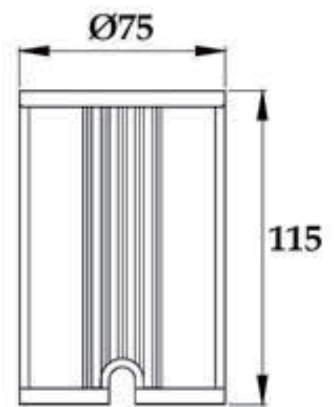
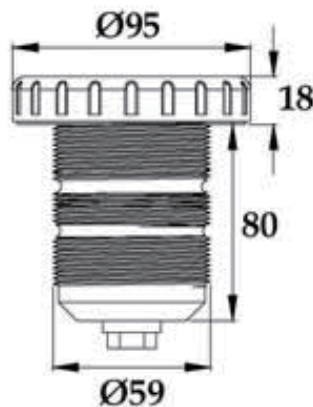
Item number	Watts	Input Volt	CCT	LED Lumens	Beam Angle	
HJ6031H RGB	5W	DC12/24V	R+G+B	130 lm	120°	外付けコントローラ用(別売り)
HJ6031H	5W	DC12/24V	3000K 6200K	230 lm	120°	
HJ6031S RGB	5W	DC12/24V	R+G+B	130 lm	120°	外付けコントローラ用(別売り)
HJ6031S	5W	DC12/24V	3000K 6200K	230 lm	120°	



HJ6031H



HJ6031S



HJ6032

コンクリートプール・ビニルライナープール
共用プールライト



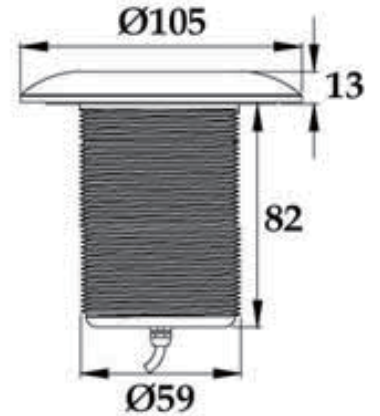
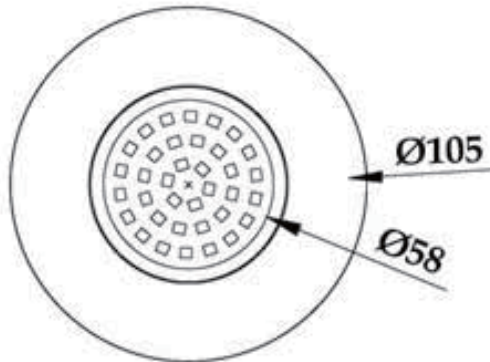
※) 写真はクランプナット付

材質 SUS316
LED(H) CREE
LED(C) COB EPISTAR
LED(S) SMD5050 EPISTAR
レンズ t=8mm 強化ガラス
照射角度(H) 15/30/45/60/90°
照射角度(C) 120°
照射角度(S) 120°
色温度 2700K 6200K RGB(R+G+B)
入力電圧 DC12V/24V
動作周囲温度 -20°C~45°C
ケーブル VDEゴムシースケーブル付き
定格寿命 40000H
サイズ $\Phi 105 \times H 82 \text{mm}$
マウントスリーブ $\Phi 75 \times H 115 \text{mm}$

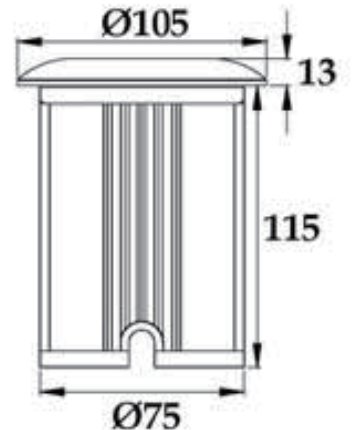
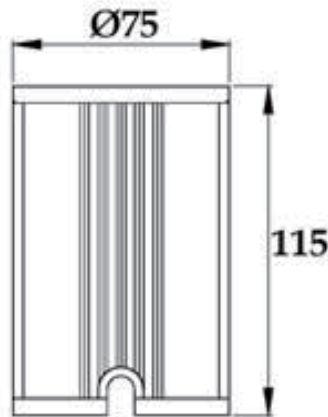
Item number	Watts	Input Volt	CCT	LED Lumens	Beam Angle	
HJ8032H RGB	6W	DC12/24V	R+G+B	150 lm	15/30/45/60/90°	外付けコントローラ用(別売り)
HJ8032H	6W	DC12/24V	3000K 6200K	270 lm	15/30/45/60/90°	
HJ8032C	10W	DC12/24V	R+G+B	130 lm	120°	
HJ8032S RGB	5W	DC12/24V	R+G+B	130 lm	120°	外付けコントローラ用(別売り)
HJ8032S	5W	DC12/24V	3000K 6200K	230 lm	120°	



HJ6032H



HJ6032C



HJ6032S

HJ8002V

コンクリートプール・ビニルライナープール
共用プールライト



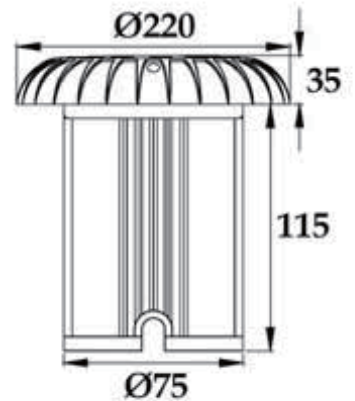
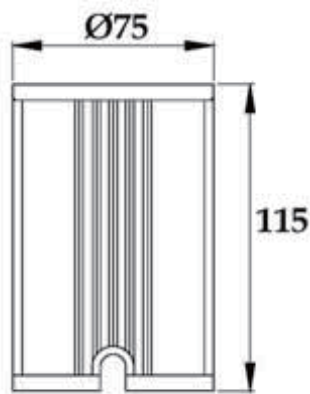
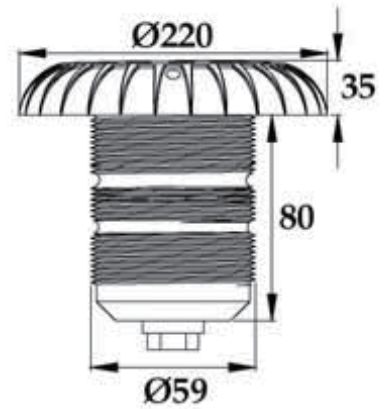
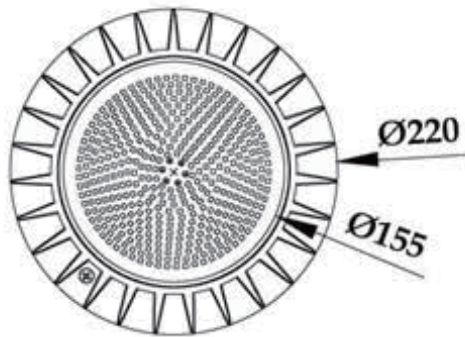
材質 ABS-UV
LED SMD2835 EPISTAR
レンズ ポリカーボネート
照射角度 120°
色温度 2700K 6200K RGB(R+G+B)
入力電圧 DC12V/24V
動作周囲温度 -20℃~40℃
ケーブル VDEゴムシースケーブル付き
定格寿命 40000H
サイズ $\Phi 220 \times H 80 \text{mm}$
マウントスリーブ $\Phi 75 \times H 115 \text{mm}$

※) 写真はクランプナット付

Item number	Watts	Input Volt	CCT	LED Lumens	Beam Angle	
HJ8002V RGB	12W	DC12/24V	R+G+B	400 lm	120°	外付けコントローラ用(別売り)
HJ8002V	12W	DC12/24V	3000K 6200K	960 lm	120°	
HJ8002V RGB	25W	DC12/24V	R+G+B	800 lm	120°	外付けコントローラ用(別売り)
HJ8002V	25W	DC12/24V	R+G+B	2000 lm	120°	
HJ8002V RGB	35W	DC12/24V	R+G+B	1100 lm	120°	外付けコントローラ用(別売り)
HJ8002V	35W	DC12/24V	3000K 6200K	2800 lm	120°	



HJ8002V

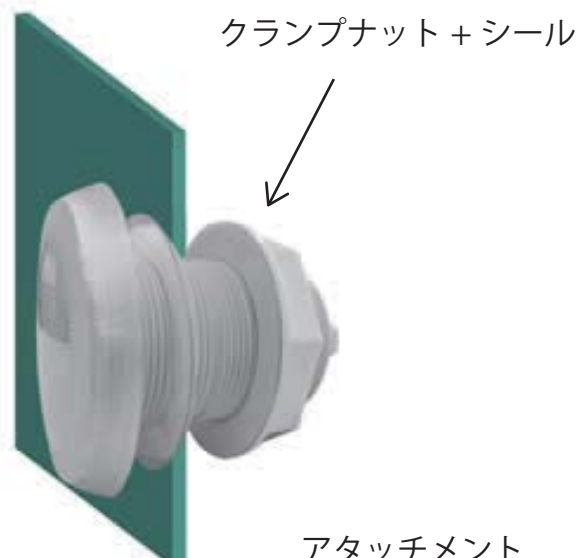


プール種別に合わせた照明設置方法

ご購入の際に、設置対象のプール種別に関する情報をいただき、プール種別に応じた設置用部品をご用意いたします。
特別な表記やご要求が無い場合は、上記のコンクリートプール用のマウントスリーブが付属品として同梱されます。

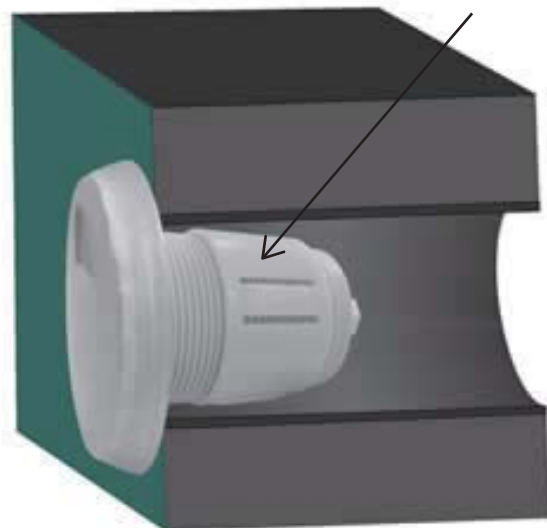
ビニル防水シート製・ステンレスパネル・プール

- 1) ランプ設置前に、を仕切り版、または防水シート壁にΦ63mmの穴を開けてください。
- 2) 透明のビニルスペーサーと白色ビニルスペーサーを穴に取り付けます。
- 3) 防水シートまたは仕切り版の裏側でもう一つの透明ビニルスペーサーをランプ本体にはめこみ、防水シート壁又は仕切り版につくまでクランプナットで締めあげます。



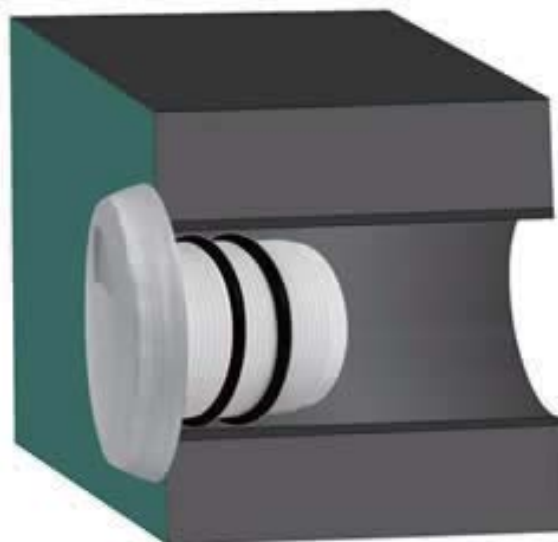
コンクリートプール設置方法-1

- 1) 設置壁面にΦ63mm埋め込み穴(パイプ)を用意して、ランプ本体を挿入可能な状態にします。
- 2) 白いコンファインメントをランプ本体の底から完全にねじ込んでください。
- 3) 本体付属の防水ゴムケーブルを穴・配管内に通線し陸上・防水ボックス内など防水エリアで電源に接続します。
- 4) 白いコンファインメントをつけたまま、埋め込み穴に埋め込みます。
ランプ本体の前面プレートが壁に密着するまでしっかりと押し込みます。



コンクリートプール設置方法-2

- 1) 設置壁面にΦ63mm埋め込み穴(パイプ)を用意して、ランプ本体を挿入可能な状態にします。
- 2) スリーブラバーリングをランプ本体下側からはめこみ、本体の溝に合わせて固定します。
- 3) 本体付属の防水ゴムケーブルを穴・配管内に通線し陸上・防水ボックス内など防水エリアで電源に接続します。
- 4) ゴムリングを付けたランプ本体を埋め込み穴(パイプ)内へ挿し込み、ランプ本体の前面プレートが壁面にぴったりつくまで押し込んで完了です。



記載内容は予告なく変更されることがあります。