

水中設置型 LED 照明 面実装型 プール・水盤・スパなど

HJ6005H



独自の製品設計構造により、水温が最大+45℃まで連続使用可能な、水中照明LEDです。
一般のプールや水盤だけでなく、浴槽やSPAなどの温水中への設置が可能となりました。

IP68 12/24V LED ステンレススチール照明
SPA、水泳プール、噴水、水槽
高出力LED 単色:SMD5730 RGB/RGBW:SMD5050
EPISTAR

演色性 : >80ra
光学レンズ : 照射角度 120°
周囲動作温度 : -20℃~+48℃
本体材料 : SUS316 ステンレススチール
保護等級 : IP68
入力電圧 : DC12/24V 入力, 内蔵ドライバー
電源ケーブル: 単色 H07RN-F 3Cx1mm² L= 1.5M付
RGB:4C、RGBW:5C

本体: Φ168xH34mm
定電流ドライバ内蔵
過電流保護、乾燥環境における加熱損傷保護
定格寿命:40000h

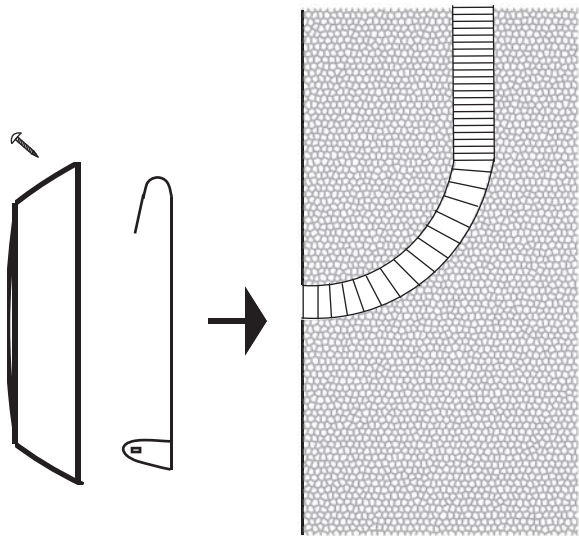
Item number	Watts	Input Volt	CCT	LED Lumens	Beam Angle	
HJ6005H RGB	12W	12/24V	R+G+B R+G+B+W	410 lm	120°	Φ168xH34mm
HJ6005H	12W	12/24V	3000K 6200K	965 lm 980 lm	120°	Φ168xH34mm

色温度オプション: 4000K、2000K (Y)、赤、青、緑

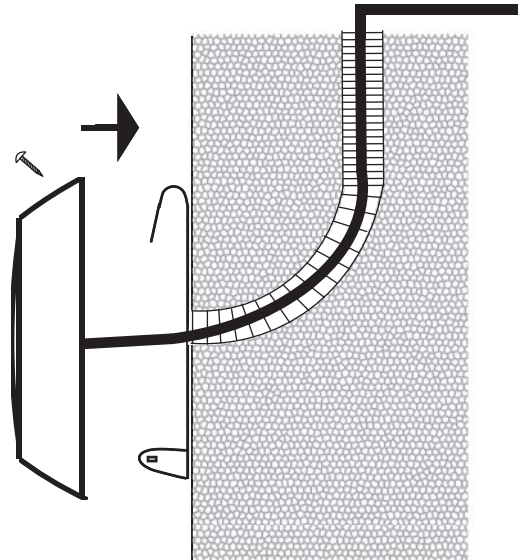


設置基準

ブラケットを設置面にマウントします。



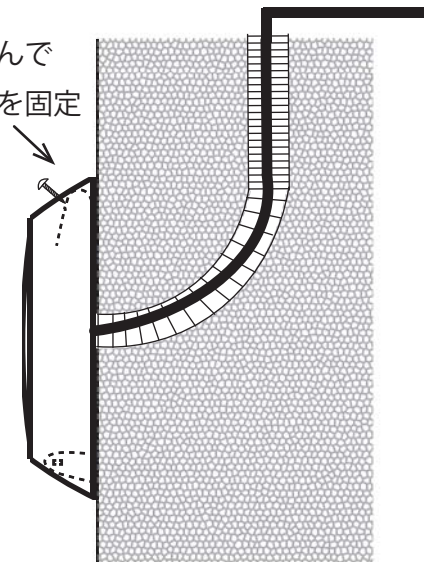
ケーブルを通線して、本体を取付ます。



ブラケットのフックを引っかけて



留めネジを締めこんで
本体とブラケットを固定



照度 (参考 Lux 値)

