

Navi Series GL-FD12 Series

DC直流電源モデル



LIGHT BY
LUXEON

GracialTech社が製造する屋外用LED投光器NAVIシリーズ DC直流電源接続モデル

GL-FD12は、IP66防塵・防水性能を持った超コンパクトボディに、フィリップス最高レベルのLEDチップ LUXEONシリーズを搭載。高性能レンズで集光する 最大 750 lmのスポットライティングを実現します。

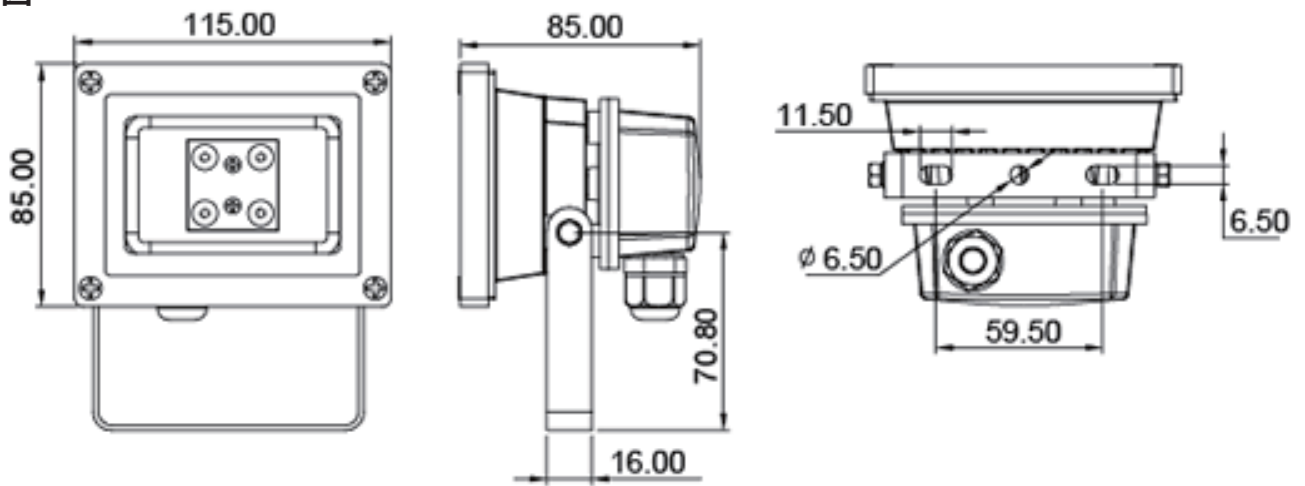
今までにない小型ボディで軽量化を実現してなので、設置場所を選びません。
コンクリートの壁面はもちろんのこと、軒下や木板、柱などあらゆる場所に設置が可能です。

電源供給は、直流12V又は24Vが利用可能で、車載用バッテリーやソーラー発電用蓄電池による長時間点灯が可能です。

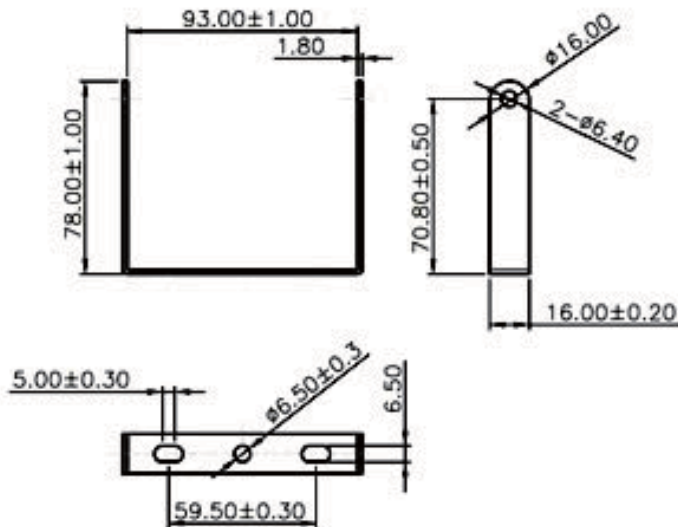
タイプ	GL-FD12-WW	GL-FD12-CW
消費電力	13W	13W
定格寿命	30,000 Hours	30,000 Hours
入力電圧	11 - 15V DC / 21 - 28V DC	
入力電流 (最大)	2A@11V DC / 1A@21V DC	
CCT	3000K	5700K
全光束 (lm)	650lm	750lm
発光効率	50.0lm/W	57.7lm/W
CRI	85	70
サイズ	115 x 85 x 85	
照射角度	30° / 60°	
重量	550g	
カートン重量	12Box/Carton	

保証期間:2年間
カートン入数:12個入り

外形・寸法図



マウントアングル寸法図



※ UNIT:mm

※ Philips Lumileds LED



照度三角錐グラフ

