

# 蛍光灯ツイン3 (6本束状) FHT型 (GX24q) 対応 LED 照明機器

FHT ツイン蛍光灯 代替LED

コンパクトLED蛍光灯

電源内臓と外付け型

アルミ合金放熱部

100/200v共用

簡単取り付け方法

従来のFHT GX24Qに対して



多くの天井用ダウンライト照明、各種ブラケット照明に幅広く利用されている、コンパクト蛍光灯FHTシリーズは、LED化の難しいランプとわれてきました。

コネクタ:GX24q (4ピン型)

照射角度:180度

色温度:3000-3200K 4000-4200K 5000-5500K 6000-6500K

入力電圧:85-265VAC(50/60Hz)

CRI:>80Ra

使用温度範囲:-20~45℃

長期:2年間保証

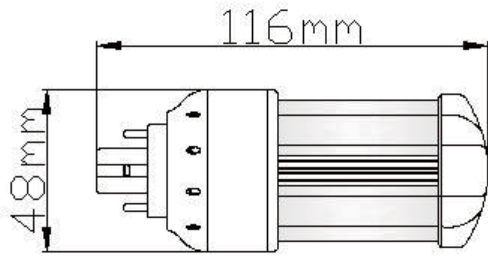
安全規格:P S E



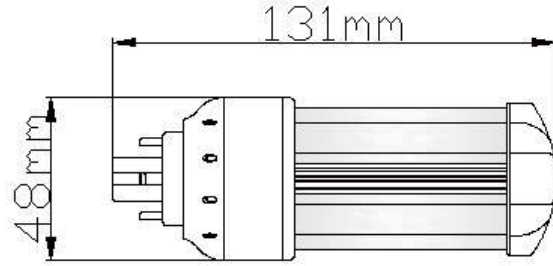
# 蛍光灯ツイン3（6本束状）FHT型（GX24q）対応LED照明機器

## 製品図面・サイズ

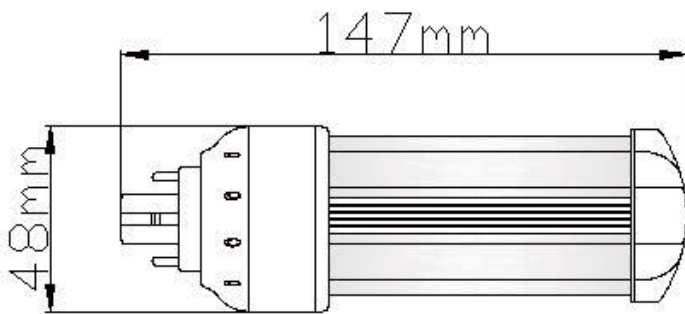
TEN-FHT16EX



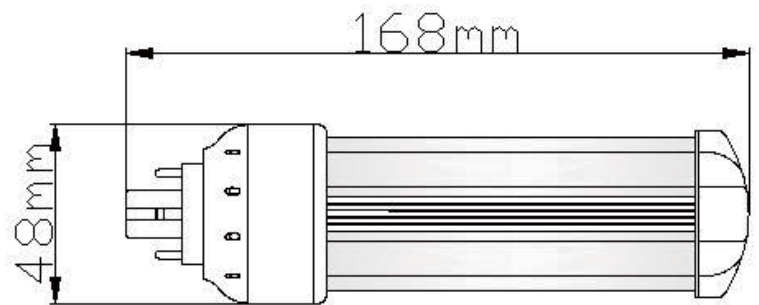
TEN-FHT24EX



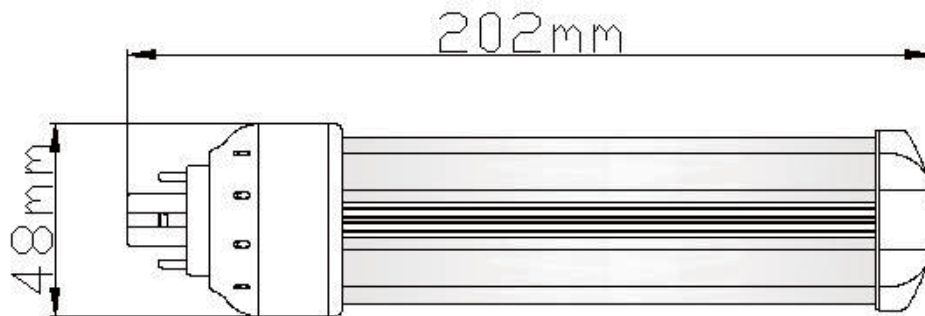
TEN-FHT32EX



TEN-FHT42EX



TEN-FHT57EX



既設ツイン3 蛍光灯からLEDへの交換目安。

蛍光灯ツイン3(6本束状) 360度	全光束	LED A寸法 360度	全光束
FHT16EX GX24q 114-116mm	1200 lm	TEN-FHT16EX 6W 116mm	600 lm
FHT24EX GX24q 128.5-131mm	1800 lm	TEN-FHT24EX 10W 131mm	1000 lm
FHT32EX GX24q 145-147mm	2400 lm	TEN-FHT32EX 14W 147mm	1400lm
FHT42EX GX24q 166-168mm	3200 lm	TEN-FHT42EX 16W 168mm	1600 lm
FHT57EX GX24q 200-202mm	4300 lm	TEN-FHT57EX 16W 202mm	1600 lm

## 設置方法

