



調光対応

LED スポットライトシリーズ

EZ10/E11/E26



白熱電灯やミニハロゲンランプに多く使用される調光回路は、集中制御で明るさを調整します。

また、多くのスイッチは無段階調整型のボリュームスイッチで、自由な明るさ調整を行います。

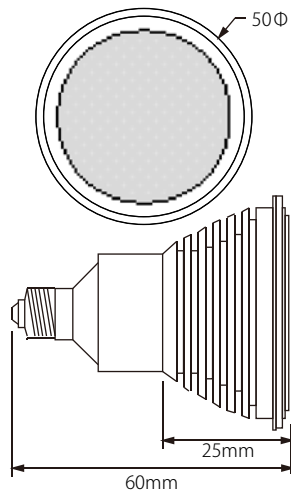
通常、LEDランプを使った調光システムの場合。

ランプ単体当たりの制御方式が殆どで、AC回路ごとに複数のランプを調光スイッチで集中制御するタイプのシステムは大きな課題をもっていました。

しかしながら、現在では各LED照明機器メーカーのドライバ技術の著しい成長により、一般型調光スイッチに対応して、E11、EZ10やE26口金を使ったLEDスポットライトが登場しました。

調光スイッチ回路単位での複数ランプの集中制御を可能にした「調光対応型LEDスポットライト」は、飲食店、食品販売、美容室やホール、セレモニー会場などの多くの省エネ要望を実現する待望の商品です。

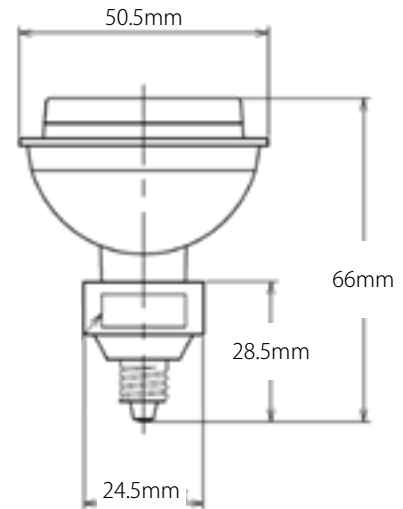
YSG-D74N / E11 CCT : 2700K/5000K 5W 30°



MASTER LED LVMR16 / EZ10 / CCT : 2700K/4000K

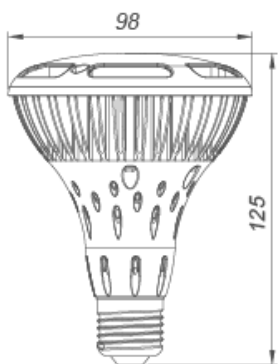


10W
15°/24°/36°



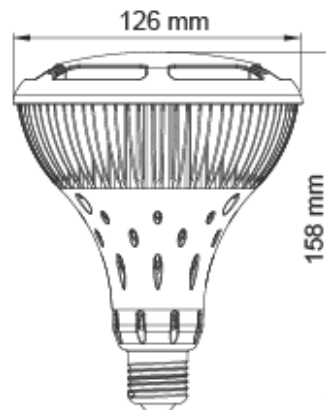
GL-BR30D / E26 / CCT : 3000K/6000K

12W 30°/60°



GL-BR40D / E26 / CCT : 3000K/6000K

18W 60°



注意：フィリップス製LMVR16は、EZ10タイプの12V対応ですが、一部のダウントランスでは正常動作しない場合があります。事前のテスト等により、確認をしてください。

製品仕様

YSG-D74N (調光対応)

照射角度	30度
消費電力	5W(SHARP)
演色性(CRI)	80
色温度	2700K / 5000K
全光束(lm) 照度(cd)	360 lm 550cd / 400 lm 700cd
ソケット(口金)形状	E11
入力電圧	AC100 - 120V(50/60Hz)
本体サイズ	50Φx60mm
本体重量	57g
本体材質	アルミニウム合金
動作温度範囲	-30℃~40℃
定格寿命	約 30000Hr
保証期間	2年保証



LVMR16 (調光対応)

照射角度	15度/24度/36度
消費電力	10W(980mA)
色温度	2700K / 3000K / 4000K
全光束	15度 : 360 lm / 370 lm / 420 lm
	24度 : 360 lm / 370 lm / 420 lm
	36度 : 440 lm / 465 lm / 540 lm
ソケット(口金)形状	EZ10
入力電圧	ACDC12V
本体サイズ	50.5Φx66mm
本体重量	50g
本体材質	高熱伝導アルミニウム合金
動作温度範囲	-30℃~40℃
定格寿命	約 25000Hr
保証期間	1年保証

	GL-BR30D-9LWW	GL-BR30D-9LCW
CCT (平均)	3000 K	6000 K
平均消費電力	12W	
平均照度 (lm)	600 lm	780 lm
入力電圧	100-127V AC (50-60 Hz)	
口金	E26 / E27	
動作温度	-20 ° C - +40 ° C	
平均発光効率	50 lm/W	65 lm/W
CRI	> 80	> 75
照射角度	60 ° / 30 °	
サイズ	Φ 98x125 mm	
重量	250g	
定格寿命	約 35000Hr	
製品保証	3年保証	



	GL-BR40D-14LWW	GL-BR40D-14LCW
CCT (平均)	3000 K	6000 K
平均消費電力	18W	
平均照度 (lm)	950 lm	1250 lm
入力電圧	100-127V AC (50-60 Hz)	
口金	E26 / E27	
動作温度	-20 ° C - +40 ° C	
平均発光効率	53 lm/W	69 lm/W
CRI	> 80	> 75
照射角度	60 ° / 30 °	
サイズ	Φ 127x125 mm	
重量	450g	
定格寿命	約 35000Hr	
製品保証	3年保証	



白熱灯やハロゲンランプの調光に使用される、AC電源用の調光用ムードスイッチ(国産)回路に適用

本カタログに掲載された情報は、予告なく変更されることがあります。

お問い合わせは

節電・CO2削減等の環境保護に貢献する次世代の照明器具

LED照明機器専門

〒160-0004 東京都新宿区四谷4-24-16-608 株式会社セットコミュニケーションズ
 電話 03-3358-6285 URL www.19inch.jp/led/
 〒213-0006 神奈川県川崎市高津区下野毛1-12-8 有限会社三晃電設
 電話 044-833-5662 URL www.led-eco.net/