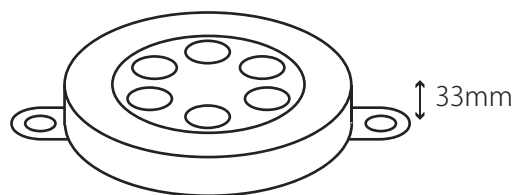


IP68 水中設置用薄型 LED 照明

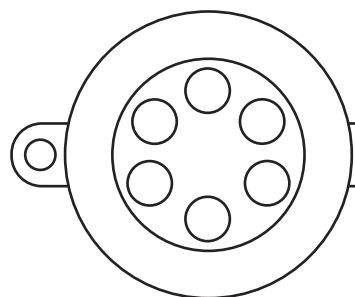


B4B0657
B4B0618



Φ115mm

33mm



マウント用ネジ穴径：Φ9.5mm
(タップ無し)

- | | |
|--------|--|
| ハウジング | ： SUS316 |
| 前面カバー | ： SUS316L |
| 防水シール | ： EPDM ガスケット |
| ガラス | ： 強化ガラス t=8mm |
| 耐荷重 | ： 1.4kg (Φ10=667kg/Φ30=1412kg) |
| レンズ | ： 透過率 >85% |
| ケーブル | ： 標準 L=3m
H07RN-F 2X1.0mm ² L=3.0m(単色用)
H07RN-F 4X1.0mm ² L=3.0m(RGB用) |
| LED | ： TO タイプチップ |
| PCB | ： アルミニウム |
| 動作温度範囲 | ： -20℃～40℃ |
| 許容深度 | ： 1m 以内 |

製品外観



IP-68 rate cable gland



Efficient heat-sink

製品仕様

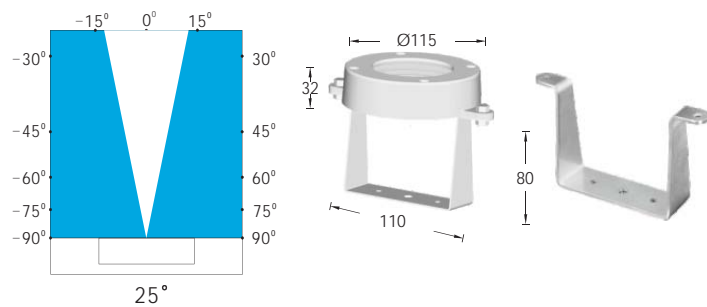
品名	LED	レンズ	照射角度	入力電圧	定格電流	消費電力	全光束
B4B0657	6x2W	B8	25度	24VDC	542mA	13.0W	CW 605 lm WW 520 lm
B4B0618	6x2W RGBW(3 in 1)	B8	25度	24VDC	R=200 G=250 B=250	16.8W	428 lm



粘着性が高く温度制御効果の高いシリコンを注入することで、ラジエーター効果と湿気、水の浸入を防御します



L0125D023KP 25°



光学特性

