

スタビライザー RP73 (5) HD-V (B) ・RPT73 (5) HD-V (B) 取扱説明書

カワムラックをご利用頂きまして誠にありがとうございます。
 ご使用の際には、この取扱説明書をよくお読み頂きます様お願い致します。

●仕様

①用途

アンカー固定していないラックで重量の大きい機器を引き出した時などに、手前側に傾くのを防ぎます

②セット内容

RP (T) 73 (5) HD-1V (B)	(直置きタイプ 前後用/側面用)
スタビライザー	: 1個
取付ネジ M8×20	: 2本
平座金 M8用	: 2個
バネ座金 M8用	: 2個
RP (T) 73 (5) HD-2V (B)	(キャスター併用タイプ 前後用/側面用)
スタビライザー	: 1個
取付ネジ M8×20	: 2本
平座金 M8用	: 2個
バネ座金 M8用	: 2個

●取付方法

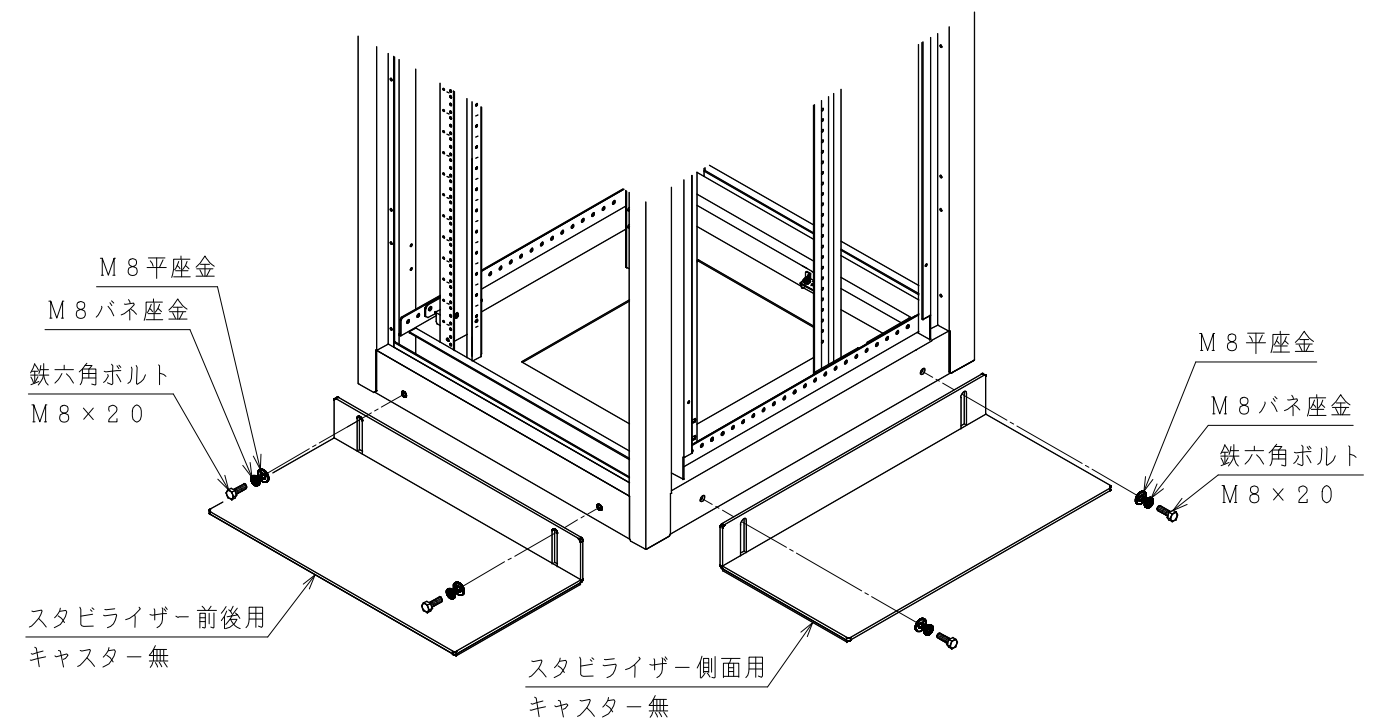
RP (T) 73 (5) HD-1V (B)

1. スタビライザーを取付ボルト (M8×20)、平座金、バネ座金でラック本体に固定します。
 (スタビライザーの裏面が床に着く位置で固定してください)

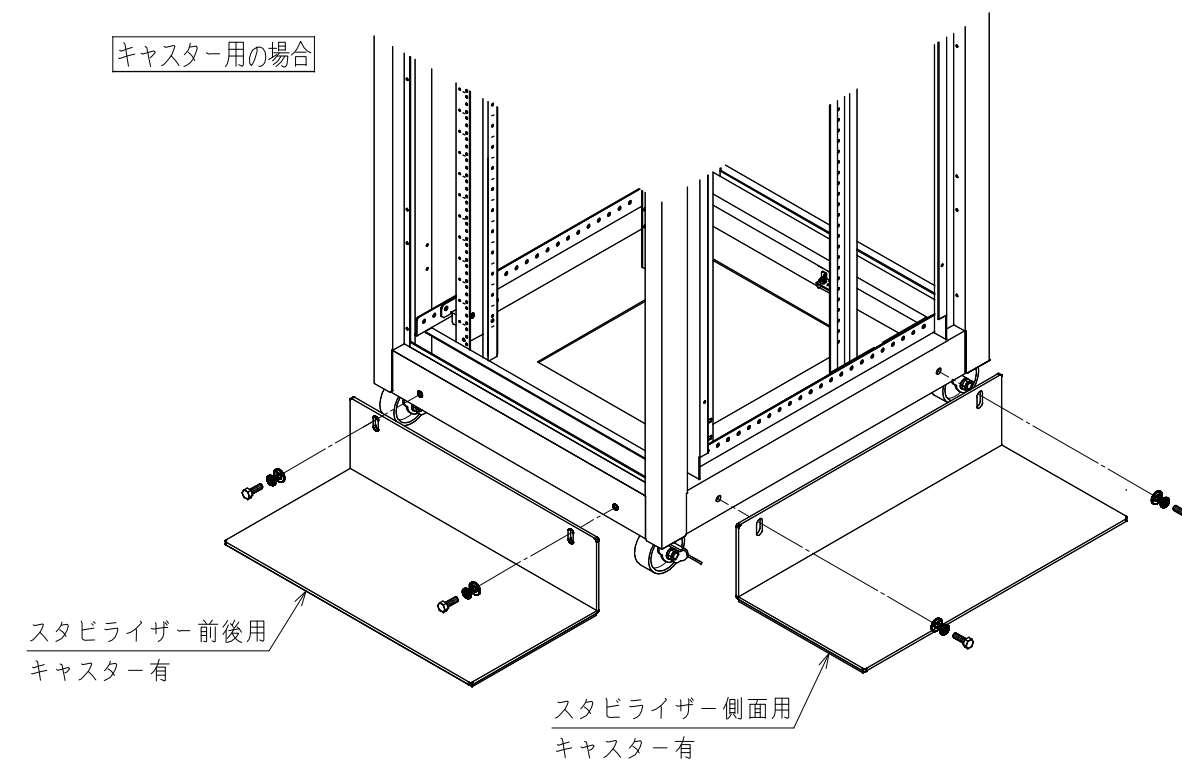
RP (T) 73 (5) HD-2V (B)

1. スタビライザーを取付ボルト (M8×20)、平座金、バネ座金でラック本体に固定します。
 (スタビライザーの裏面が床に着く位置で固定してください)
- ※ラックを移動させるときはスタビライザーを取外すか、少し浮かせた状態で仮止めしてください。
 ※キャスターはRP72-07 (S) を使用してください。

直置き用の場合



キャスター用の場合



⚠ 注意

M8ボルトの締めすぎにご注意ください。
 部品の破損、変形の原因になります。

河村電器産業株式会社

〒300-0315 茨城県稲敷郡阿見町大字香澄の里13番地4
 お問い合わせ先 TEL (029) 889-2771
 承り時間 休日を除く AM9:00~PM5:00