

防雨構造のラックで、  
左右に結線スペースのある幅広タイプです

# 屋外用ラック SRO-W

保護構造 IP34D  
許容荷重/500kg

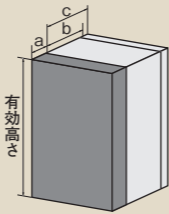
- 主な特長
- ST
  - 屋内
  - 屋外
  - 防塵
  - 19 EIA
  - 19 EIA (ホワイト)
  - N-8 ホワイトグレー
  - N-1 ブラック
  - 2.5Y9/1 クリーム
  - M5 タップ
  - 前後 ケーブルネット
  - フタタッチ 着脱
  - ロック機構



### [ラック内部有効スペース]

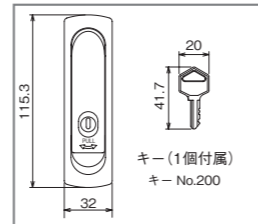
- a: 前面有効スペース
- b: 機器搭載スペース
- c: 機器搭載スペース+背面配線スペース

※1 有効スペースCは、電源コンセント実装の場合です。  
※2 台板は、マウントアングルより30mm後部から設置されます。



品番	有効高さ	a	b	c	品番	有効高さ	a	b	c
SRO 24-6013W	1100				SRO 24-8013W	1100			
SRO 30-6016W	1350	50	375	450	SRO 30-8016W	1350	50	525	600
SRO 35-6018W	1600				SRO 35-8018W	1600			
SRO 41-6021W	1850				SRO 41-8021W	1850			

### ●キー付き平面ハンドル



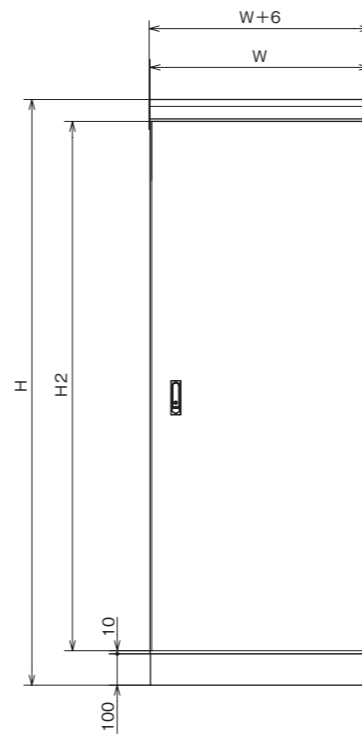
※オプション品はP.156をご参照ください。  
※オプション選定表はP.141をご参照ください。

単位:mm

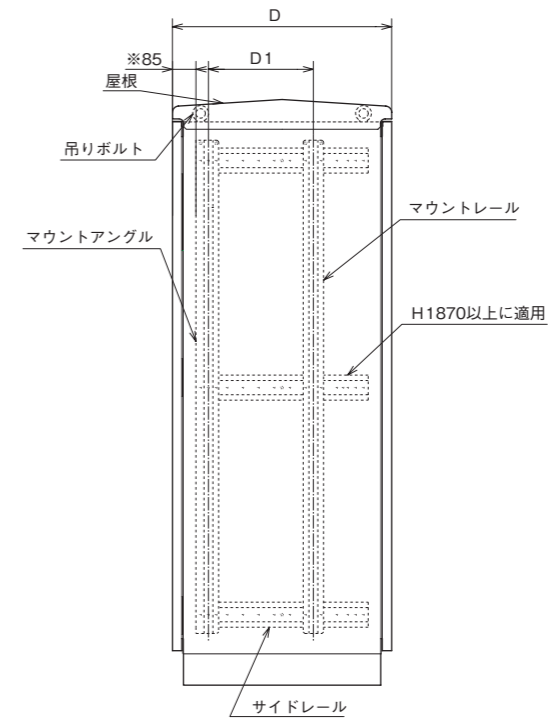
納期区分	品番	外形寸法						パネル取付有効スペース H1	アンカーボルト取付ピッチ		重量 (kg)	標準価格(円)
		H	W	D	D1	D2	H2		X	Y		
☑	SRO 24-6013W	1370	700	600	250	370	1190	24U	480	330	106	306,000
☑	SRO 30-6016W	1620	〃	〃	〃	〃	1440	30U	〃	〃	116	322,000
☑	SRO 35-6018W	1870	〃	〃	〃	〃	1690	35U	〃	〃	133	343,000
☑	SRO 41-6021W	2120	〃	〃	〃	〃	1940	41U	〃	〃	146	362,000
☑	SRO 24-8013W	1370	700	800	400	570	1190	24U	480	530	126	337,000
☑	SRO 30-8016W	1620	〃	〃	〃	〃	1440	30U	〃	〃	138	351,000
☑	SRO 35-8018W	1870	〃	〃	〃	〃	1690	35U	〃	〃	155	374,000
☑	SRO 41-8021W	2120	〃	〃	〃	〃	1940	41U	〃	〃	169	392,000

U=44.45

### ▶前面

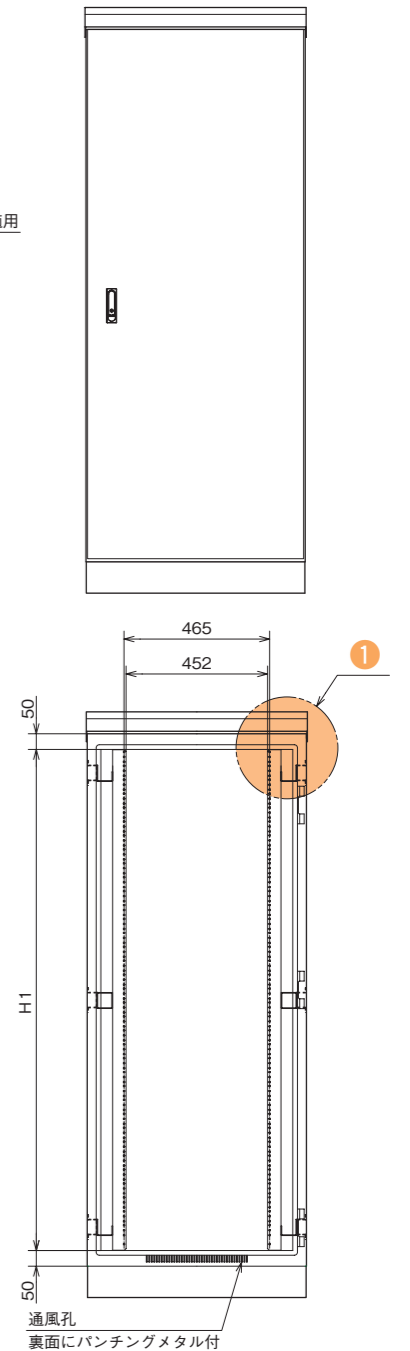


### ▶側面



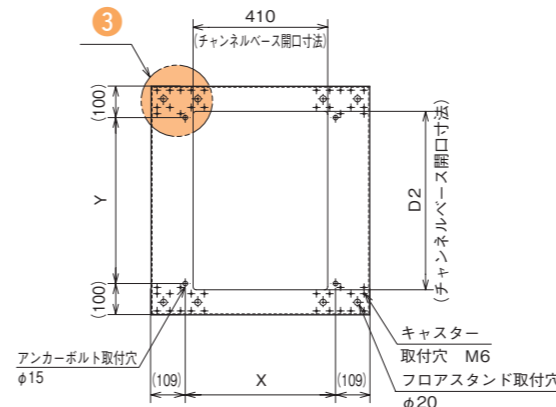
※60mmまで前方へ移動可能です。  
注) 前面有効スペースは25mmになります。  
注) 移動によってオプションが取付けできない場合があります。

### ▶背面

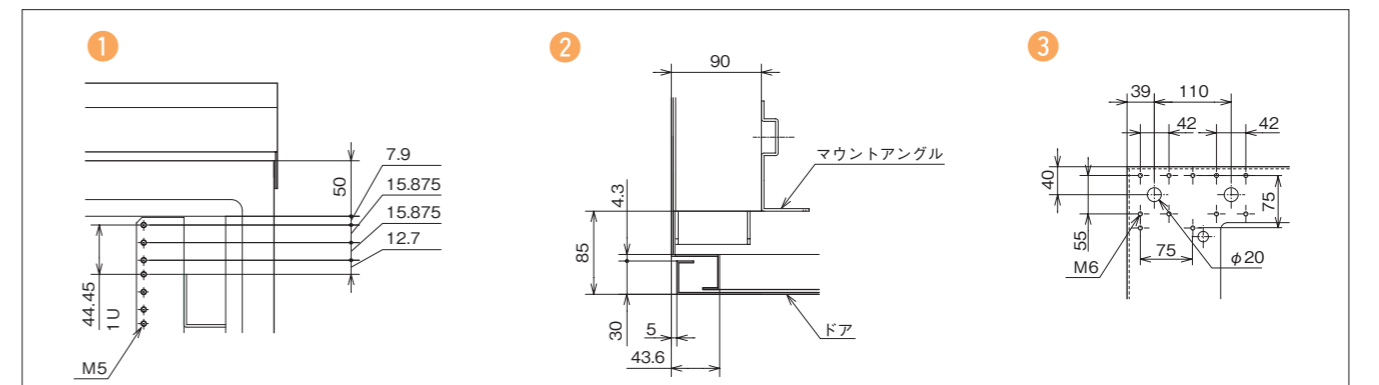
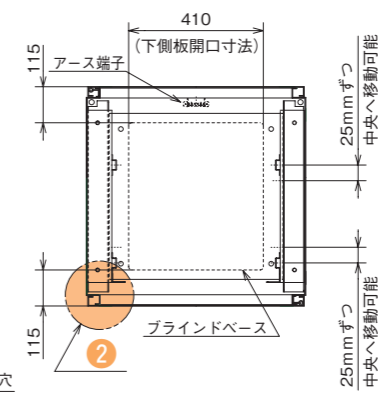


●前面ドアを外した状態

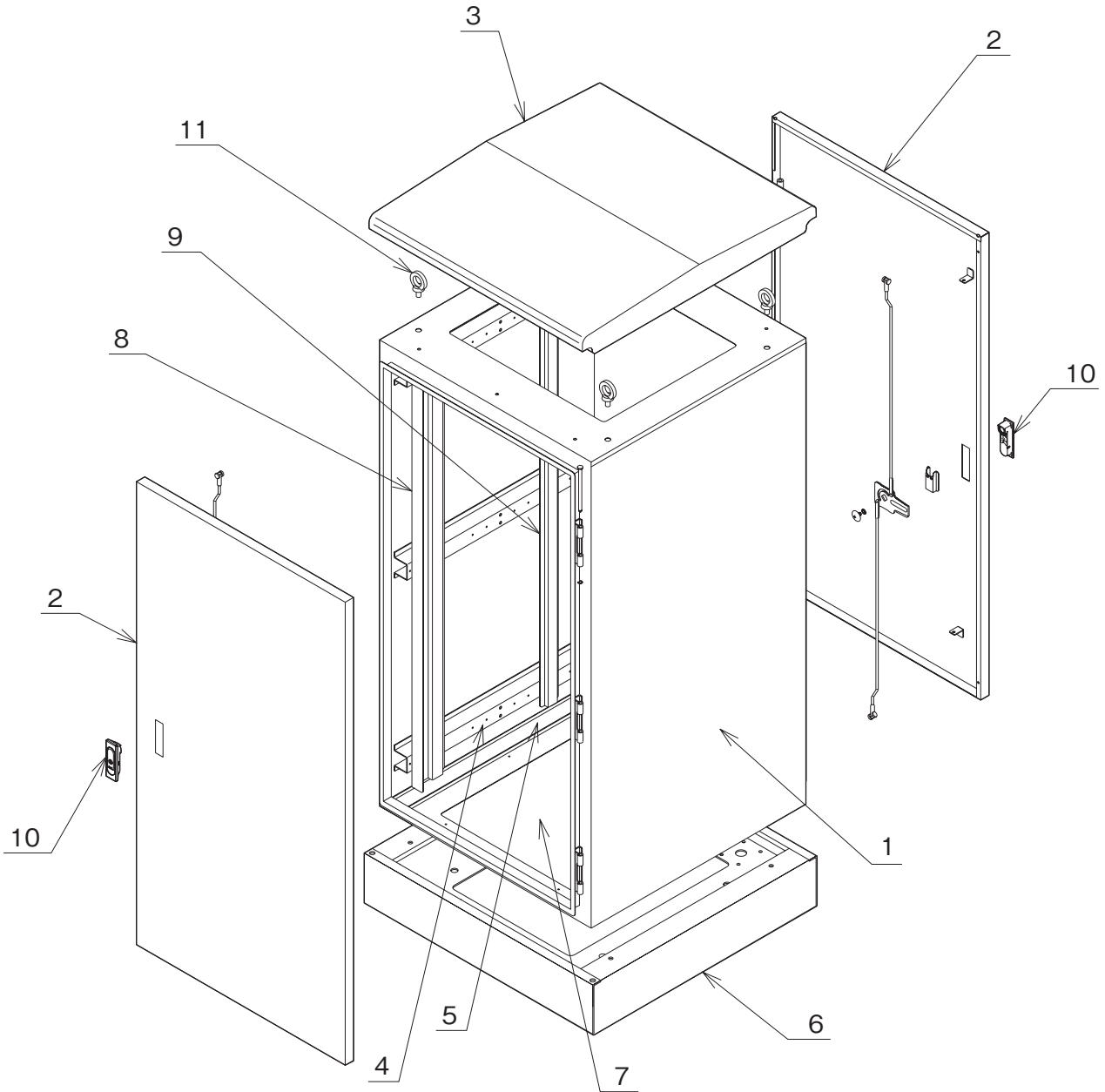
### ▶チャンネルベース



### ▶断面



# SRO・SRO-W/構造図



付属品:キー×2個(前面・背面ドア 各1)、取扱説明書

## 仕様

ねじ類など省略

- 1 本 体: 鋼板 t1.6 / 2.5Y9 / 1 7.5分ツヤ
- 2 ドア: 鋼板 t1.6 / 2.5Y9 / 1 7.5分ツヤ
- 3 屋根: 鋼板 t1.6 / 2.5Y9 / 1 7.5分ツヤ
- 4 サイドレール: 鋼板 t2.3 / 2.5Y9 / 1 7.5分ツヤ
- 5 補強板: 鋼板 t2.3 / 2.5Y9 / 1 7.5分ツヤ
- 6 チャンネルベース: 鋼板 t2.3 / 2.5Y9 / 1 7.5分ツヤ

- 7 ブラインドベース: 鋼板 t1.2 / 2.5Y9 / 1 7.5分ツヤ
- 8 マウントアングル: 鋼板 t2.3 / 2.5Y9 / 1 7.5分ツヤ
- 9 マウントレール: 鋼板 t2.3 / 2.5Y9 / 1 7.5分ツヤ
- 10 ハンドル: 亜鉛合金 / メッキ(キーNo.200)
- 11 アイボルト: 鋼 / M12

※この紙面に掲載の商品には、消費税は含まれておりません。