

Waterproof Easy DMX512 Decoder

SR-2102B(WP) Series



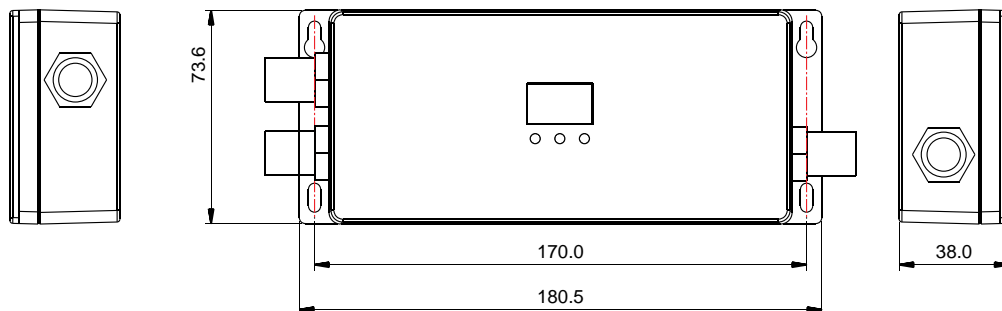
特徴

- 標準規格DMX512準拠の制御インターフェース、DMXアドレスを自由に定義できます。定義したアドレスはディスプレイに数値表示されます。
- 3チャンネル/4チャンネル出力を選択可能。
- 2タイプ（低電圧、定電流）、LEDランプに合わせて適用可能。
- 無制限に拡張可能な電力リピーターとしても稼働。
- 互換性 SR-2811DMX,SR-2201DMX,SR-2812,SR-2816、高品質DMXマスター。
- IP67, 鋭利な異物で傷つけないこと。

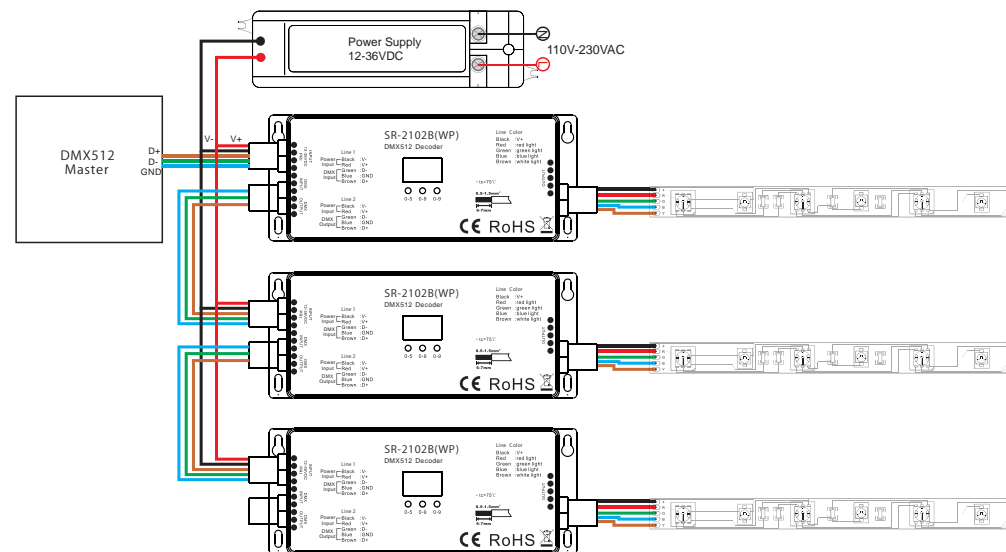
パラメーター

Part No.	入力電圧	出力電流	出力電力	備考
SR-2102B(WP)	12-36VDC	4x5A	4x(60-180)W	定電圧
SR-2112B(WP)	12-36VDC	4x0.35A	4x(4.2-12.6)W	定電流
SR-2114B(WP)	12-36VDC	4x0.7A	4x(8.4-25.2)W	定電流

製品サイズ



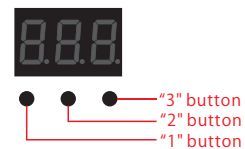
配線構成



インストール

操作

ボタンを操作して必要なDMX512アドレスをセットします。1キーは100の位をセット、2キーは10の位をセット、3キーは1の位をセットします。



DMX512コントローラーと接続することで、正しく動作します



チャンネル選択

2番目と3番目のボタンを2秒間同時に押しと、chデジタル表示が点滅します。そのときに1番目のボタンを押して1/2/3/4を選択します。3の意味は3ch、4の意味は4ch。ボタンを2秒間以上押し、1、2、3、4の設定チャンネルを確認します。工場出荷時の設定は4chです。

DMXアドレスのセット

1番目、2番目のボタンを2秒間押します、DMXアドレスをセットするためにデジタル表示が点滅します。いずれかのボタンを2秒間以上押し、DMXアドレスの設定を確認します。



PWM 周波数選択

1番目と3番目のボタンを2秒間押します、P-cがデジタル表示され点滅します。Pの意味はPWM周波数、1番目のボタンを押すと1500Hz、"2"は200Hzを意味します。cは、調光オプション、3番目のボタンが"1"、対数調光、"2"リニア調光を表示します。

工場出荷時の設定はPWM周波数200Hz リニア調光。

安全と注意

- 1) 製品のインストールやサービス提供は適格者によること。
- 2) IP20の製品は、日光や雨を避け、屋外設置の際は防水ボックス内に設置すること。
- 3) 常時、換気機能のある場所で使用して、過熱状態を避けること。
- 4) LEDが正常稼働するための電力供給するための出力電圧を確認してください。
- 5) ケーブル接続は、電源を通す前に正しく接続されていることを確認し、短絡等の故障を防止すること。
- 6) ケーブルとコネクタはしっかりと固定されること。
- 7) アップデート情報については、供給者に相談してください。

製品保証

- 1) この製品の技術的なサポートを提供します。
 - 5-年間保証. 製品に印刷されたラベル 例 :1125 は、2011年 25週目. 通常使用におけるメーカー責任範囲の故障は無償修理します。
 - 3-年間、使用方法による故障は、部品代と修理代を請求します。
- 2) 保証の制限
 - 誤使用による故障
 - 異常な機器の分解、修理、加工、間違った接続やチップ交換などによる障害。
 - 購入後の運送や振動による障害。
 - 地震、火事、雷や異常な汚染、異常電圧負荷による障害。
 - 不注意やミスにより、異常な高温や高湿、有害な薬品の近場で保管されたことによる障害。
 - 製品のアップデート
- 3) 修理や交換についてはユーザーに限って提供されるサービスです。