

CRI90 シート型LED 円形埋め込み型ダウンライト QL-PRシリーズ

QL-PR145X-DC, QL-PR180X-DC,
QL-PR240X-DC, QL-PR300X-DC



★ 製品の特徴 :

定電流ドライバー内蔵で、様々な調光ユニット、DMX512、0-10v 調光などの使用が可能
ボディ材料は放熱性の高いアルミニウム採用、長寿命を達成する構造
既設照明に対して50%程度の省エネ効果を提供
あらゆる環境に適合するCRI(演色性) >90Ra で非常に高い色の再現性
環境負荷物質を含まない RoHS 適合
本体の厚みがわずか18mm の省スペース型
デザイン性もよく、美しい仕上がりのパネル表面



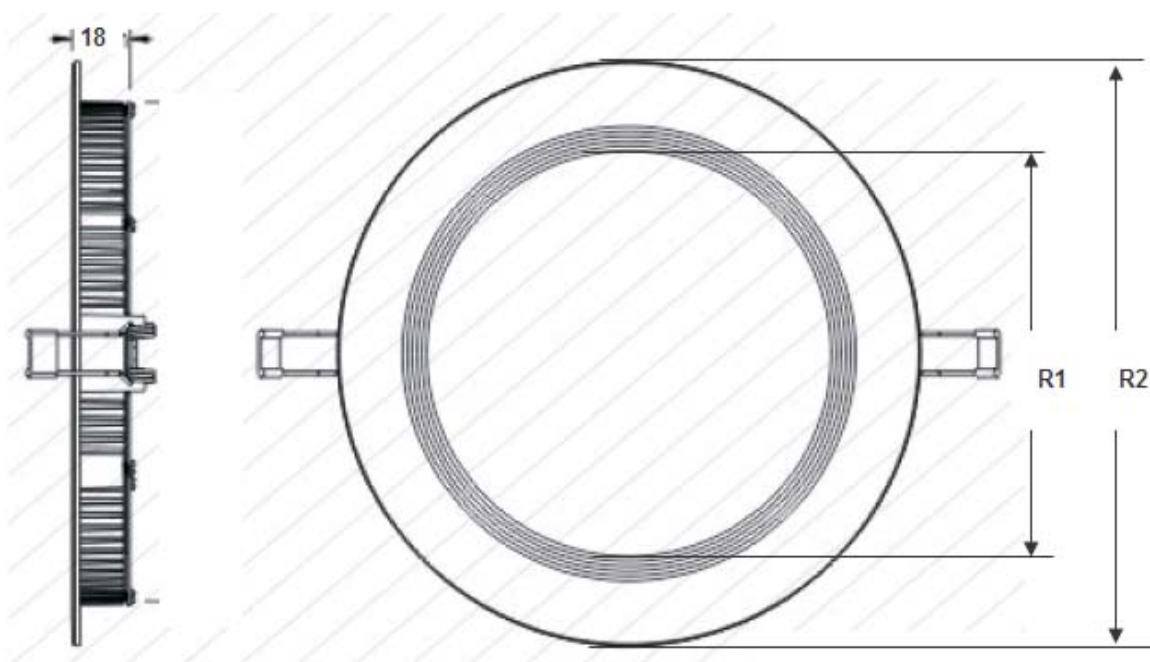
★ 他社品との比較 :

他社パネルライト	QL パネルライト
1個に1個のLEDドライバーが必要	複数パネルに1個のLEDドライバーで稼動
特定のLED電源が指定されているため、故障の際に他社から購入できない	DC24V 定電圧型LEDドライバーであれば、全て使用可能
内蔵型LEDドライバーが故障した場合には、本体修理又は交換が必要	電源が故障してもパネル照明本体は無事
制御装置は、特定の制御装置の使用が必要、低周波数域では人間の目に害を及ぼす事がある	DALI、DMX512、RF、0-10v等のPWM制御システムで使用してもチラツキしない
自己保護機能は無い	温度センサー搭載で、万が一の高温時自動的にLEDを保護します。

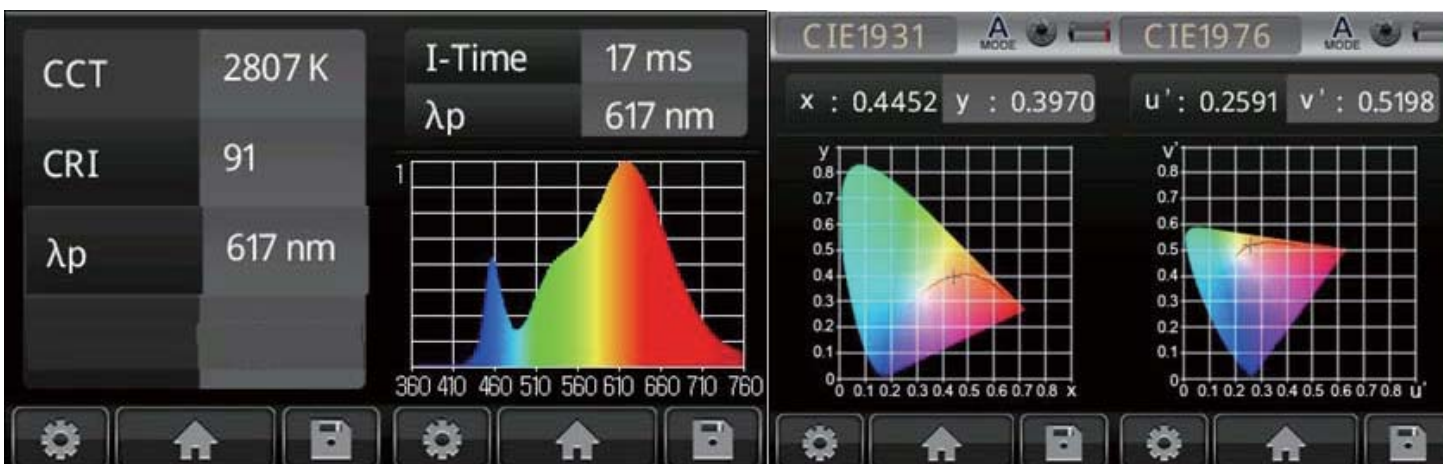
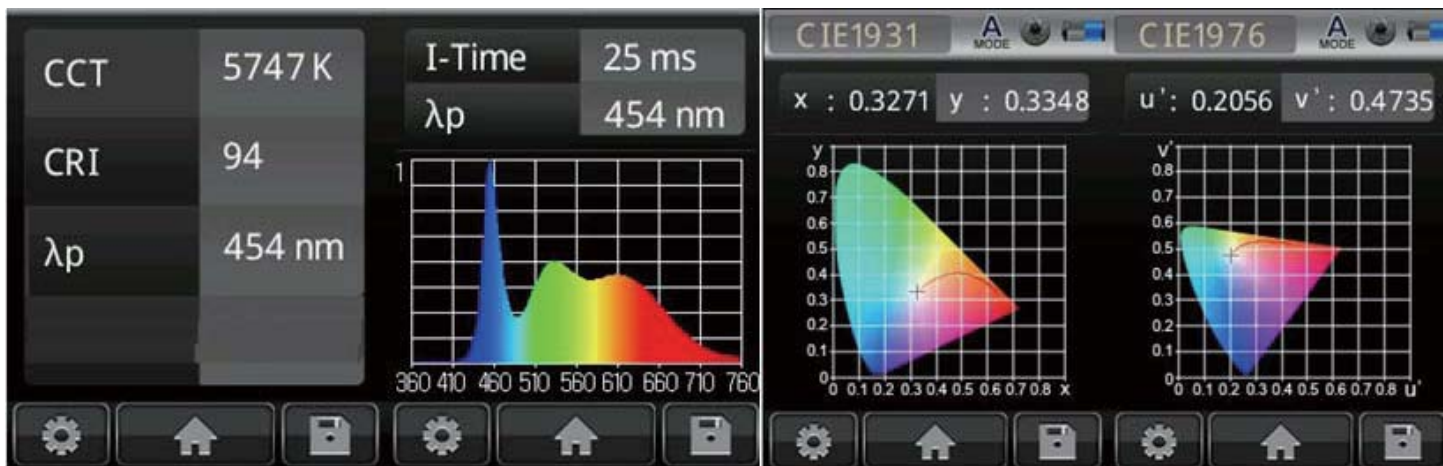
★ 製品仕様 :

製品名	QL-PR145○-DC	QL-PR180○-DC	QL-PR240○-DC	QL-PR300○-DC
入力電圧	DC24V 定電流型	DC24V 定電流型	DC24V 定電流型	DC24V 定電流型
消費電力	8 W	11 W	16 W	21 W
CRI	>90Ra	>90Ra	>90Ra	>90Ra
全光束	600 lm±10%	800 lm±10%	1100 lm±10%	1400 lm±10%
色温度	5500~6000K(Pure white) 4000~4500K(Nature white) 2700~2900K(Warm white)	5500~6000K(Pure white) 4000~4500K(Nature white) 2700~2900K(Warm white)	5500~6000K(Pure white) 4000~4500K(Nature white) 2700~2900K(Warm white)	5500~6000K(Pure white) 4000~4500K(Nature white) 2700~2900K(Warm white)
LED	SMD2835	SMD2835	SMD2835	SMD2835
LED数	42 個	54 個	78 個	96 個
定格寿命	40000時間	40000時間	40000時間	40000時間
動作周囲温度	-20℃~50℃	-20℃~50℃	-20℃~50℃	-20℃~50℃
認証	CE RoHs	CE RoHs	CE RoHs	CE RoHs
サイズ	Φ145x18mm	Φ180x18mm	Φ240x18mm	Φ300x18mm
埋め込み穴サイズ	Φ130mm	Φ162mm	Φ222mm	Φ282mm

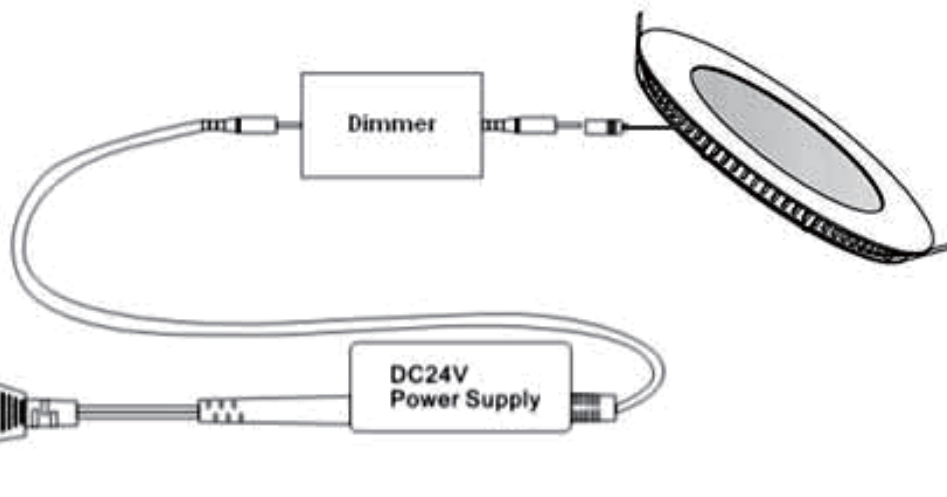
図面 :



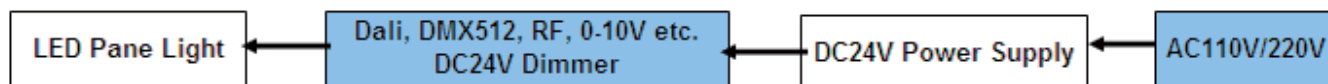
★ 光源テストレポート :



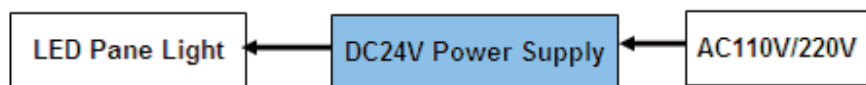
★ 接続方法 :



調光あり



調光なし



PWM 調光器 (DC24V 用)

65W/DC24V 電源

埋め込み型 192W ボリュームスイッチ型 192W

