

IP65防水型天井埋め込みダウンライト NCDLシリーズ

NEW www.newcomlite.cn

IP65 LED Downlight (Round/Square Cover)

The new product has arrived

- waterproof IP65, suitable to bathroom, outdoor eaves usage, etc
- Epistar SMD2835, high brightness
- CRI over 85Ra
- Demountable driver, easy to install

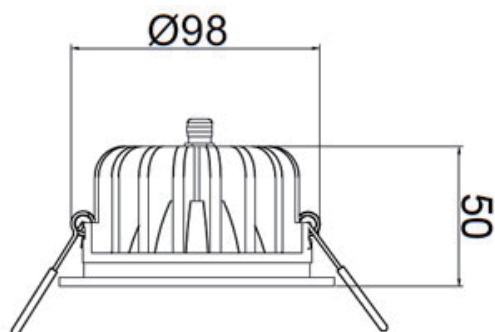
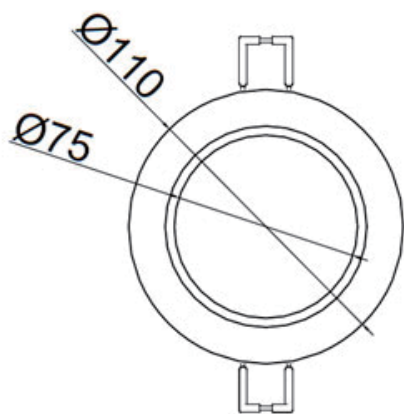


設置後の外観がシンプルで美しく仕上がる埋め込み型ダウンライト。
様々な施設で、こうした天井埋め込み型ダウンライトの利用されるケースが増えています。
雨が多く湿気が多い季節や浴室、スパ、半屋外などの天井裏は、想像以上に水分が充満しています。
しかし、LEDダウンライトの多くは防水性や防塵性にあまり配慮をしていない一般屋内用の照明が殆どです。
こうした使用環境の問題はLED照明機器の故障原因のひとつになっています。
NCDLシリーズは、ランプ本体と付属の専用PSE外付け電源をIP65防塵・防水構造とし、更にその接続部は専用防水コネクタで仕上げることで、DC電源側から結露や蒸気侵入などによるランプ内部への水の浸入を徹底的に防止します。



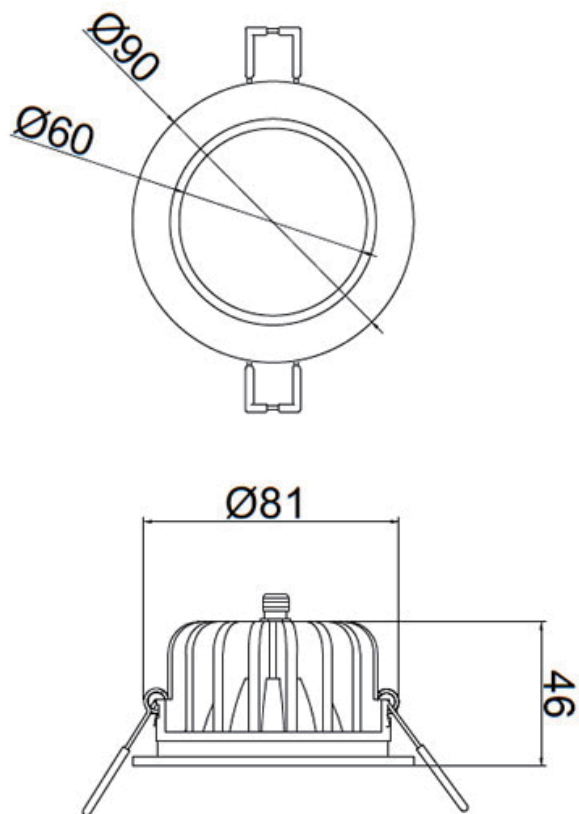
製品仕様 7W/9W

タイプ	NCDL-7WR	NCDL-7WS	NCDL-9WR	NCDL-9WS
消費電力 (定格)	7W		9W	
定格寿命	30,000 Hours		30,000 Hours	
入力電圧 (外付け)	100-240V AC		100-240V AC	
力率 (PF)	0.83		0.83	
CCT	3000K 4000K 6000K		3000K 4000K 6000K	
全光束 (lm)	700 - 800 lm		900 - 1000 lm	
CRI	>80		>80	
照射角度	120°		120°	
サイズ	Φ90 x 45mm/□90x45mm (埋め込み穴径85)		Φ90 x 45mm/□90x45mm (埋め込み穴径85)	
保護等級	IP65		IP65	
動作周囲温度範囲	-10° C ~ 45° C		-10° C ~ 45° C	
重量	270g		270g	
本体材料	ADC12		ADC12	
付属ドライバー	IP65 PSEドライバー(24-26VDC/260mA)		IP65 PSEドライバー(24-26VDC/320mA)	



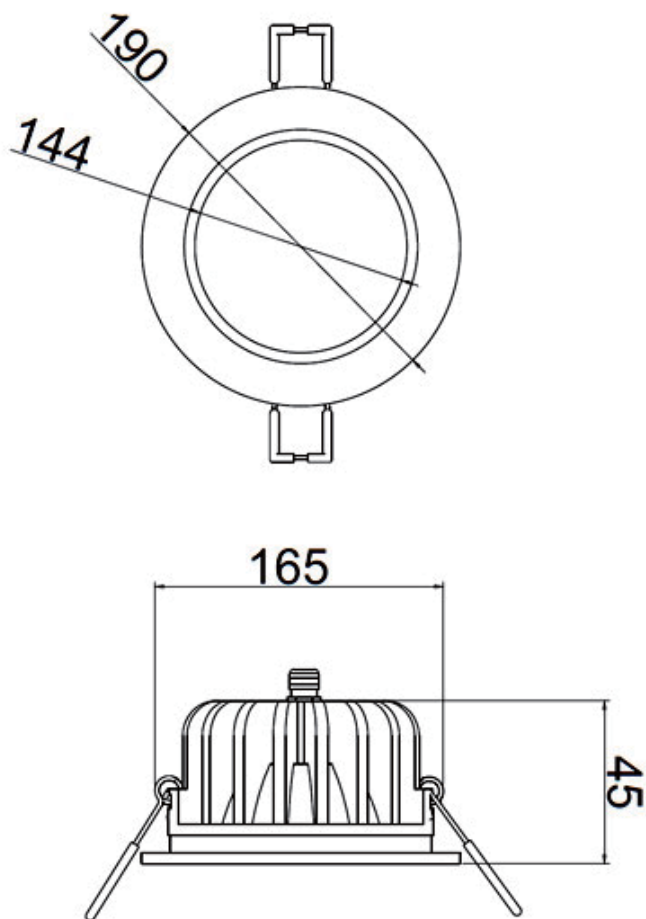
製品仕様 12W

タイプ	NCDL-12R	NCDL-12WS
消費電力 (定格)	12W	
定格寿命	30,000 Hours	
入力電圧 (外付け)	100-240V AC	
力率 (PF)	0.83	
CCT	3000K 4000K 6000K	
全光束 (lm)	1200-1300 lm	
CRI	>80	
照射角度	120°	
サイズ	Φ110 x 50mm/□110x50mm (埋め込み穴径98)	
保護等級	IP65	
動作周囲温度範囲	-10° C ~ 45° C	
重量	350g	
本体材料	ADC12	
付属ドライバー	IP65 PSEドライバー(39-42VDC/270mA)	



製品仕様 21W/25W

タイプ	NCDL-21WR	NCDL-25WR
消費電力 (定格)	21W	25W
定格寿命	30,000 Hours	30,000 Hours
入力電圧 (外付け)	100-240V AC	100-240V AC
力率 (PF)	0.83	0.83
CCT	3000K 4000K 6000K	3000K 4000K 6000K
全光束 (lm)	1700-1750lm	2000-2500 lm
CRI	>80	>80
照射角度	120°	120°
サイズ	Φ190 x 45mm (埋め込み穴径160Φ)	Φ190 x 45mm (埋め込み穴径160Φ)
保護等級	IP65	IP65
動作周囲温度範囲	-10° C ~ 45° C	-10° C ~ 45° C
重量	490g	490g
本体材料	ADC12	ADC12
付属ドライバー	IP65 PSEドライバー(39-42VDC/270mA)	IP65 PSEドライバー(39-42VDC/270mA)



強靱な防水構造

