

# 屋外壁面設置防犯灯



## BULKHEAD LED LIGHT

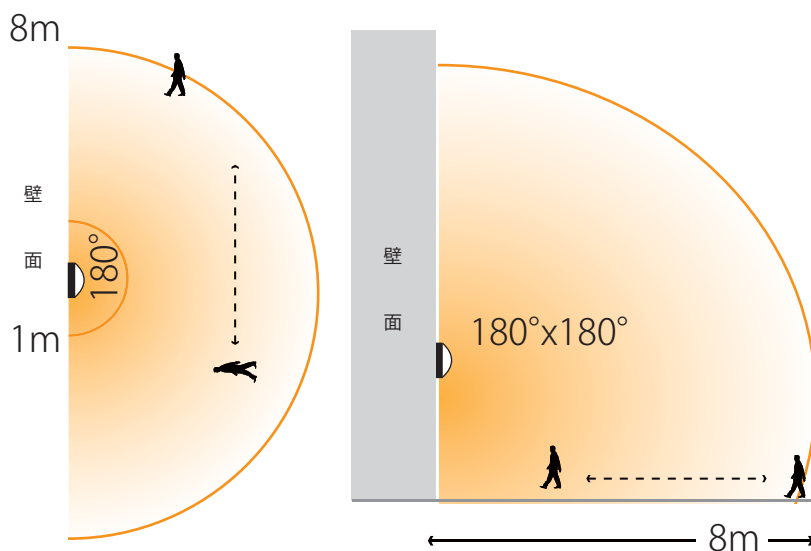
マンションやホール、ビルの外壁にそのまま設置できる、保安用のLED照明です。防塵・防水型の照明ケース内に、LEDモジュールと専用LEDドライバーを組み込んだ一体型器具です。既設の壁面用保安等を撤去したあとに、そのままコンクリートアンカー等で本体を直付けします。

### ● SDWシリーズ内蔵センサー (オプション)

無人の場合、動くものがない場合は、自動的に照度をダウンさせます。  
また、センサーが人や車などの接近を検知すると自動的に、最大出力にかわります。

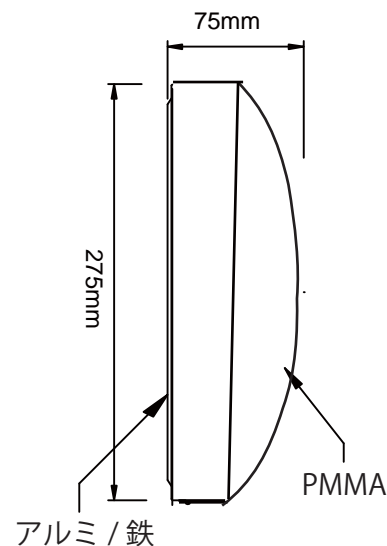
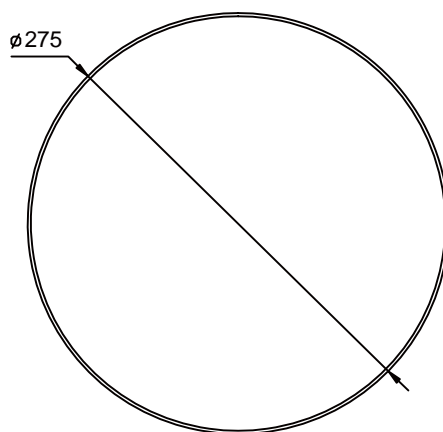
- 1) センサーの検地距離: 1m~8mで調整可能
- 2) 検知時の点灯時間: 8秒~12分まで調整可能
- 3) スタンバイ時の電力: 約0.9W以下
- 4) センサー検知角度: 360度

- バッテリー内蔵型モデルは、停電時に電池からの入力点灯するモデルですが、「非常灯」の認定を受けたものではありませんので、ご利用の際はご注意ください。

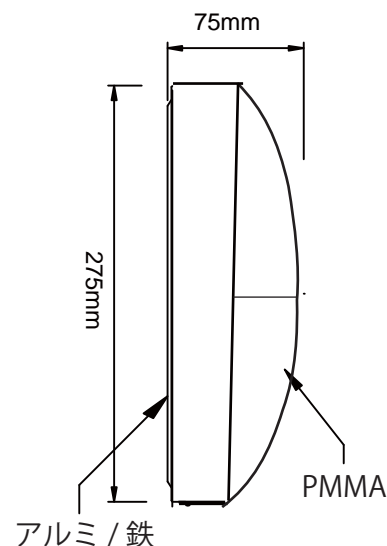
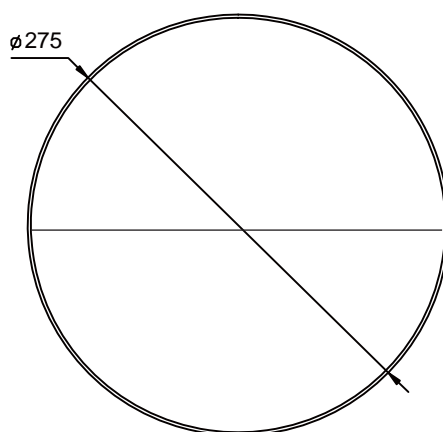


使用目的や使用個所に合わせて、2種類の明るさと3種類のモデルをそろえました。  
 専用LEDドライバーは、AC85-265V入力ですので、AC回路上にタイマーや照度センサーなどを中継して、  
 点灯時間を制御することも可能です。

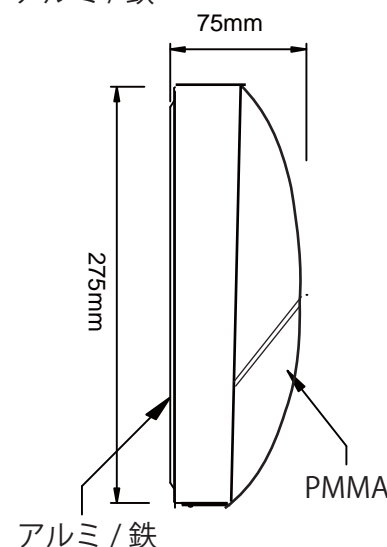
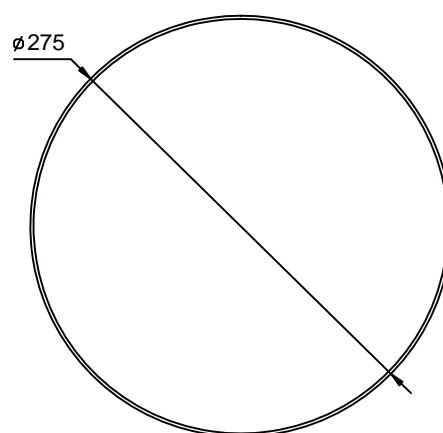
### SDW-002□



### SDW-003□



### SDW-004□



□内の記号

Aタイプ:常時点灯  
 Sタイプ:モーションセンサー付き  
 Eタイプ:バッテリー内蔵(停電時に駆動)  
 SEタイプ:センサー+バッテリー付