

高出力 LED 水中ライト

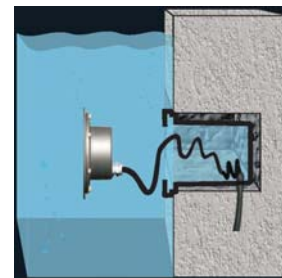


KAPEGO

SUS316L 海水でも使用可能な完璧なステンレススチール製照明機器

KAPEGO 社の B4 シリーズ LED 水中ライトは、本体部に SUS316L を採用、一般のプールや池、水槽はもちろん、海岸や海水を使用したプールや水槽への利用にも適した高品質タイプのライトアップ用 LED 照明です。

設置の際は、LED 専用電源（DC24V 出力）と組み合わせ、ランプ本体が完全に水没する状態でご利用ください。



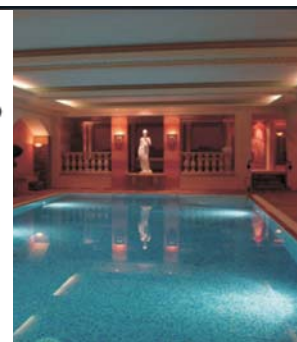
B4XC・C4XC シリーズ 4x2W 単色・RGB ランプ



B4XC0457
B4XC0418
Symmetrical



C4XC0457
Asymmetrical



B4YB・C4YB シリーズ 6x2W 単色・RGB ランプ



B4YB0657
B4YB0618
Symmetrical



C4YB0657
Asymmetrical



B4ZB・C4ZB シリーズ 12x2W 単色・RGB ランプ



B4ZB1257
B4ZB1218
Symmetrical



C4ZB1257
Asymmetrical



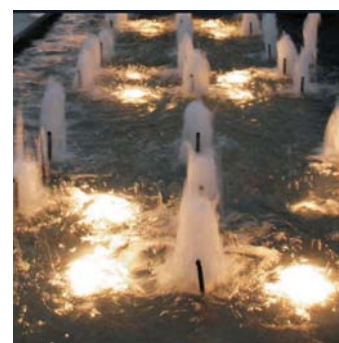
B4FB・C4FB シリーズ 18x2W 単色・RGB ランプ



B4FB1857
B4FB1818
Symmetrical



C4FB1857
Asymmetrical



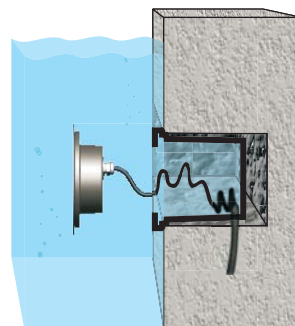
SUS316L 水中照明シリーズ



高効率の放熱性効果を
生む精密構造な
内蔵ラジエーター



粘着性が高く温度制御効果の
高いシリコンを注入すること
で、ラジエーター効果と湿気
、水の浸入を防御します。



水はマウントスリーブの内外に
自由に入り込めるように設置
します。
但し、他の部分への流出がない
こと。

水中照明設置上の主な注意点

- 1) 海水プール内でご利用を希望の際は、316L以上のステンレス材料が必要となりますので、ご提供可能なランプのモデルが限定されます、お問い合わせ下さい。
- 2) RGBランプは、RGBコントローラーによる色の制御が必要です。
- 3) DMX制御により、RGB色変換、調光制御したい場合は、DMX信号を電気信号にデコードする必要があります。
- 4) 設置の際は、ランプ本体が水没する必要があります。本体が水に触れていないとプロテクトが作動して、点灯しませんが、繰り返し通電するとランプ本体の故障原因となります。
- 5) DC24V稼動であるため、標準ケーブルでの最大延長距離は20mです。
カスタマイズで30mまで延長でききるモデルもありますが、機種が限定されます。
- 6) ケーブルの接続時は「専用コネクター・中継ボックス」の使用を推奨します。特に水中で中継接続する場合は、必須です。
(防水テープ仕上げでは、時間経過とともに水が浸透し、事故発生の原因となります)
- 7) 水中照明の設置位置は、水深1-1.5m以内としてください。

B4XC・C4XC シリーズ

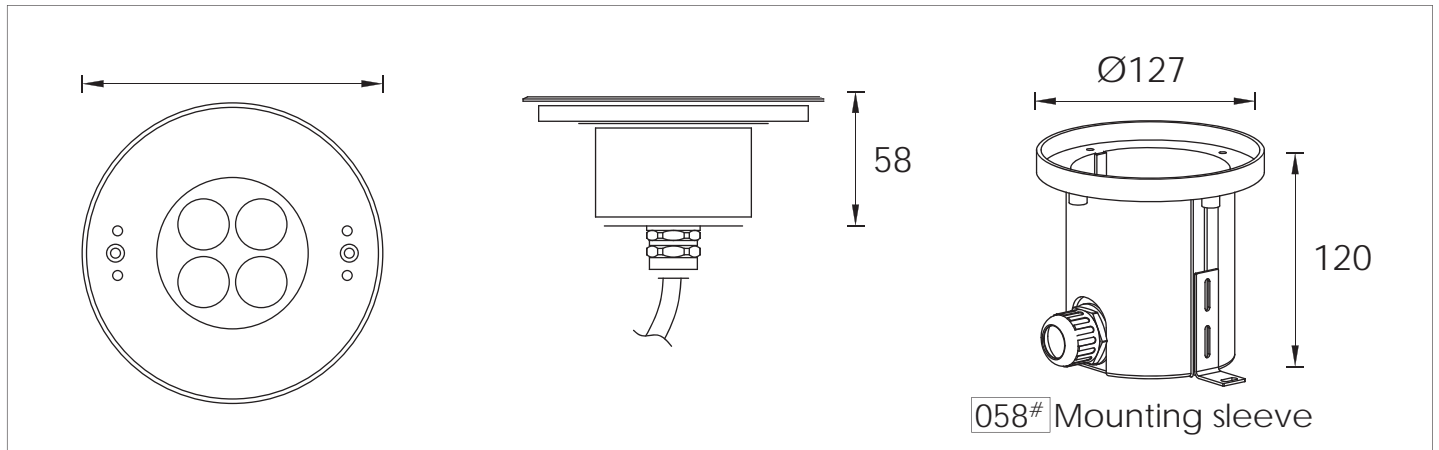
マウントスリーブ 058

本体外観



本体サイズ

Unit:mm



搭載レンズ仕様



製品仕様

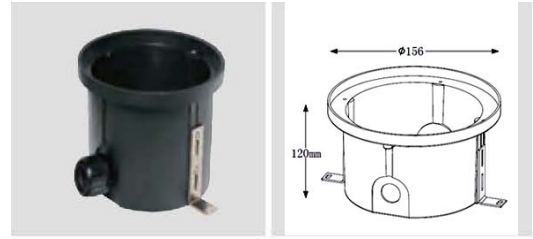
型番	B4XC0457	B4XC0418	C4XC0457
物理構成			
ハウジング	ステンレス SUS316L		
フロントカバー	ステンレス SUS316L		
ガスケット	EPDM		
ガラス	強化ガラス (t=8mm)		
耐荷重	10Φ=1096kg 30Φ=1686kg 60Φ>2000kg		
レンズ材料	光学用レンズ (透過率85%以上)		
ケーブルグランド	IP68 PG-11 Niメッキ銅		
防水シーリング	2重成型加工 (フロンカバー下シーリング、LED・PCB間シリコン接着剤)		
LEDタイプ	TOタイプ高出力LEDチップ		
PCB(基盤)	高品質放熱型アルミニウム基板		
電源ケーブル	H07RN-F ゴムシースケーブル		
	1.0mm ² x 2芯防水ケーブル L=3m	1.0mm ² x 4芯防水ケーブル L=3m	1.0mm ² x 2芯防水ケーブル L=3m
製品サイズ	Φ135 (カバーリング) xH58mm		
付属マウントスリーブ	#058 Φ127xH120mm		
水深	水深1m以下		
動作温度	-20℃~40℃		
電気・光学特性			
光源	4x2W	4x2W RGB 3in1	4x2W
消費電力	8.9W	15W	8.9W
レンズタイプ	B32	B8(L0125D023KP 25°) ※1	C8
照射角度	30° (標準)	25°	45 35° (標準)
入力電圧	24VDC	24VDC	24VDC
電流	371mA	R=200mA G=215mA B=215mA	371mA
全光束	CW : 595 lm WW : 500 lm	平均 162 lm	CW : 619 lm WW : 479 lm

B4YB・C4YB シリーズ

本体外観

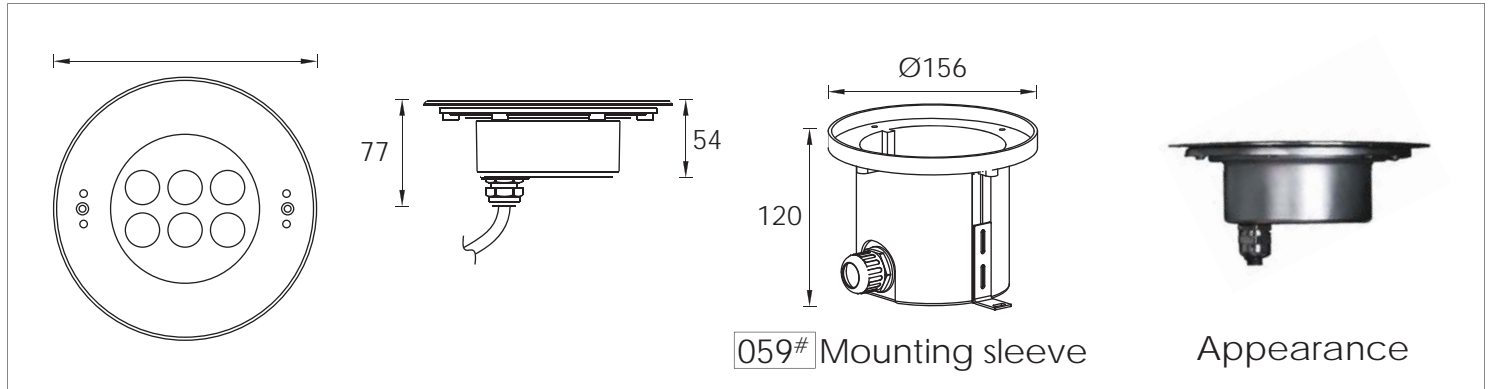


マウントスリーブ 059



本体サイズ

Unit:mm



059# Mounting sleeve

Appearance

搭載レンズ仕様



製品仕様

型番	B4YB0657	B4YB0618	C4YB0657
物理構成			
ハウジング	ステンレス SUS316L		
フロントカバー	ステンレス SUS316L		
ガスケット	EPDM		
ガラス	強化ガラス (t=9mm)		
耐荷重	10Φ=1037kg	30Φ=1817kg	60Φ>2000kg
レンズ材料	光学用レンズ (透過率85%以上)		
ケーブルグランド	IP68 PG-11 Niメッキ銅		
防水シーリング	2重成型加工 (フロンカバー下シーリング、LED・PCB間シリコン接着剤)		
LEDタイプ	TOタイプ高出力LEDチップ		
PCB(基盤)	高品質放熱型アルミニウム基板		
電源ケーブル	H07RN-F ゴムシースケーブル		
	1.0mm ² x 2芯防水ケーブル L=3m	1.0mm ² x 4芯防水ケーブル L=3m	1.0mm ² x 2芯防水ケーブル L=3m
製品サイズ	Φ180 (カバーリング) xH54mm		
付属マウントスリーブ	#059 Φ156xH120mm		
水深	水深1m以下		
動作温度	-20℃~40℃		
電気・光学特性			
光源	6x2W	6x2W RGB 3in1	6x2W
消費電力	16.8W	17.5W	16.8W
レンズタイプ	B13	B8(L0125D023KP 25°) ※1	C5
照射角度	30° (標準)	25°	45/35°
入力電圧	24VDC	24VDC	24VDC
電流	700mA	R=200mA G=250mA B=250mA	700mA
全光束	CW : 1234 lm WW : 906 lm	平均 420 lm	CW : 795 lm WW : 772 lm

B4ZB・C4ZB シリーズ

本体外観

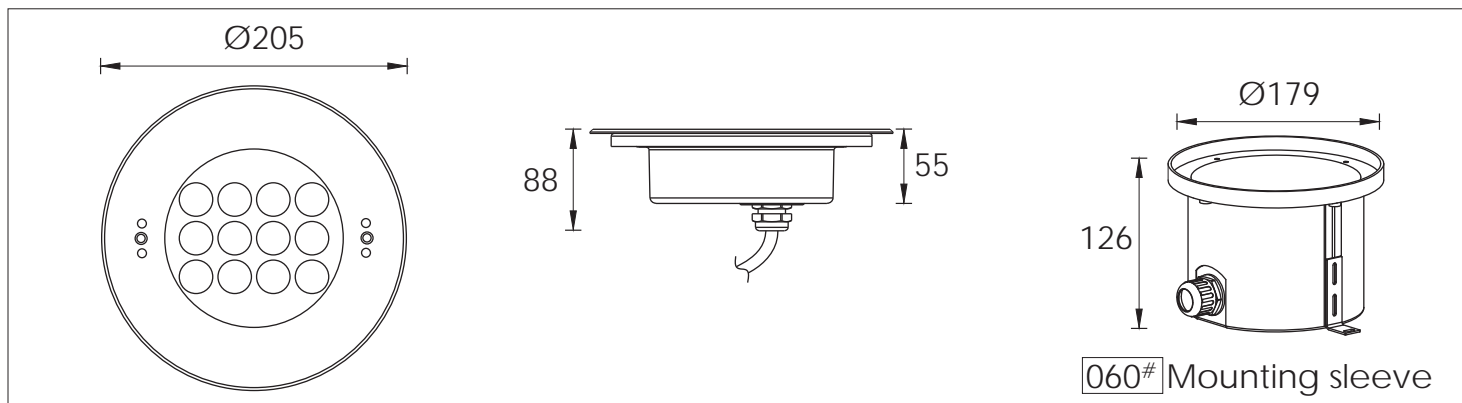


マウントスリーブ 060



本体サイズ

Unit:mm



搭載レンズ仕様



製品仕様

型番	B4ZB1257		B4ZB1218	C4ZB1257
物理構成				
ハウジング	ステンレス SUS316L			
フロントカバー	ステンレス SUS316L			
ガスケット	EPDM			
ガラス	強化ガラス (t=10mm)			
耐荷重	10Φ=958kg		30Φ=1032kg	60Φ>1693kg
レンズ材料	光学用レンズ (透過率85%以上)			
ケーブルグランド	IP68 PG-11 Niメッキ銅			
防水シーリング	2重成型加工 (フロンカバー下シーリング、LED・PCB間シリコン接着剤)			
LEDタイプ	TOタイプ高出力LEDチップ			
PCB(基盤)	高品質放熱型アルミニウム基盤			
電源ケーブル	H07RN-F ゴムシースケーブル			
	1.0mm ² x 2芯防水ケーブル L=3m	1.0mm ² x 4芯防水ケーブル L=3m	1.0mm ² x 2芯防水ケーブル L=3m	1.0mm ² x 2芯防水ケーブル L=3m
製品サイズ	Φ205 (カバーリング) xH54mm			
付属マウントスリーブ	#060 Φ179xH126mm			
水深	水深1m以下			
動作温度	-20℃~40℃			
電気・光学特性				
光源	12x2W	12x2W RGB 3in1	12x2W	
レンズタイプ	B13	B8(L0125D023KP 25°) ※1	C5	
照射角度	25° (標準)	25°	45/35°	
入力電圧	24VDC	24VDC	24VDC	
電流	1200mA	R=400mA G=500mA B=500mA	1200mA	
消費電力	28.8W	33.6W	28.8W	
全光束	CW: 2067 lm WW: 1610 lm	平均 726 lm	CW: 1395 lm WW: 1181 lm	

B4FB・C4FB シリーズ

本体外観

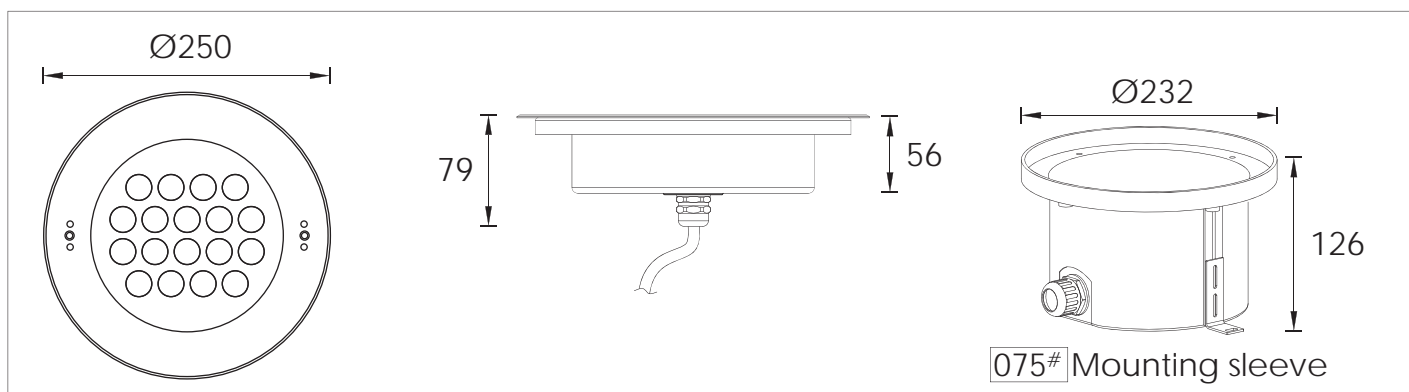


マウントスリーブ 075

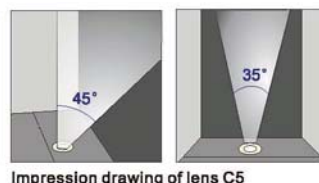


本体サイズ

Unit:mm



搭載レンズ仕様



製品仕様

型番	B4FB1857	B4FB1818	C4FB1857
物理構成			
ハウジング	ステンレス SUS316L		
フロントカバー	ステンレス SUS316L		
ガスケット	EPDM		
ガラス	強化ガラス (t=10mm)		
耐荷重	10Φ=958kg	30Φ=1032kg	60Φ>1693kg
レンズ材料	光学用レンズ (透過率85%以上)		
ケーブルグランド	IP68 PG-11 Niメッキ銅		
防水シーリング	2重成型加工 (フロンカバー下シーリング、LED・PCB間シリコン接着剤)		
LEDタイプ	TOタイプ高出力LEDチップ		
PCB(基盤)	高品質放熱型アルミニウム基板		
電源ケーブル	H07RN-F ゴムシースケーブル		
	1.0mm ² x 2芯防水ケーブル L=3m	1.0mm ² x 4芯防水ケーブル L=3m	1.0mm ² x 2芯防水ケーブル L=3m
製品サイズ	Φ250 (カバーリング) xH58mm		
付属マウントスリーブ	#075 Φ232xH126mm		
水深	水深1m以下		
動作温度	-20℃~40℃		
電気・光学特性			
光源	18x2W	18x2W RGB 3in1	18x2W
消費電力	45.6W	52W	45.6W
レンズタイプ	B32	B8(L0125D023KP 25°) ※1	C8
照射角度	30° (標準)	25°	45/35°
入力電圧	24VDC	24VDC	24VDC
電流	1900mA	R=630mA G=770mA B=770mA	1900mA
全光束	CW : 2905 lm WW : 2298 lm	990 lm	CW : 2905 lm WW : 2122 lm

周辺機器・アクセサリ

LED 電源 (LED ドライバー)



Meanwell (台湾) 製 PSE 電源



※) 電源選択の際は、
ランプ消費電力合計×1.3 倍
程度の出力でお選びください

40W ~ 600W 出力

RGB 制御装置



CRL02D3M

マスターユニット

3ch 色切替 +DMX 制御プログラム切替 リモコン付

ユニット間接続：RJ45 ケーブル

出力 DC12/24V 180W/360W

入力 DC12/24V 180W/360W

PWM>1KHzRGB 回路

サイズ W131xL146xH50mm 重量 650g



CRL02D3E

3ch 拡張用ユニット

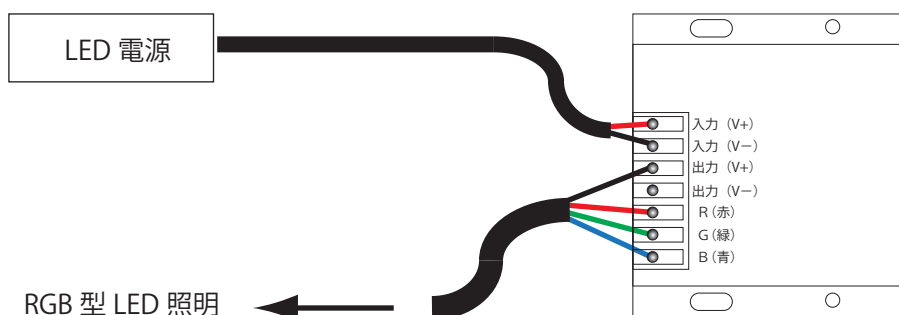
出力 DC12/24V 180W/360W

入力 DC12/24V 180W/360W

PWM>1KHzRGB 回路

サイズ W131xL146xH50mm 重量 640g

- 1) IR リモコンにより、最大 5m の距離から RGB ライトの色演出を同期的に変更制御します。
- 2) 同期的な色の変更には、8 種類のプログラムと 15 種類の固定色の演出が可能です。
- 3) 利用者は、自身の判断で、色演出速度、明るさや色選択をボタンの操作のみで可能。
- 4) ユニット本体の接続は、4 芯ケーブル用 (fig.3、fig.5)、5 芯ケーブル用 (fig.2、fig.4) があります。
- 5) RJ45 ケーブルを使用して、制御システムの拡張用にプログラム信号出力ができます。
- 6) システム拡張の台数制限はありません。
- 7) 同期カラー制御システムと DMX 制御システムは、さらに大きな DMX システムに統合できる (別途マニュアル参照)。
- 8) DMX コントロール時には、主制御装置毎に個別の IP アドレスを定義します。
- 9) DMX 信号の入出力には RJ45 ケーブルを使用します。
- 10) DIP スイッチを使って、512 個の IP アドレスをセットします (別途マニュアル参照)。



周辺機器・アクセサリ

中継ボックス・コネクタ



- 1) 防水中継用分岐ボックス 保護等級：IP68 サイズ 55 x 55 x 38mm
型番：B3-2 回路数：2 24VDC 回路増設用中継
型番：B3-3 回路数：3 120-240VAC (50/60Hz) 回路中継用
型番：B3-4 回路数：4 RGB 回路中継用
型番：B3-5 回路数：5 RGBW 回路中継用

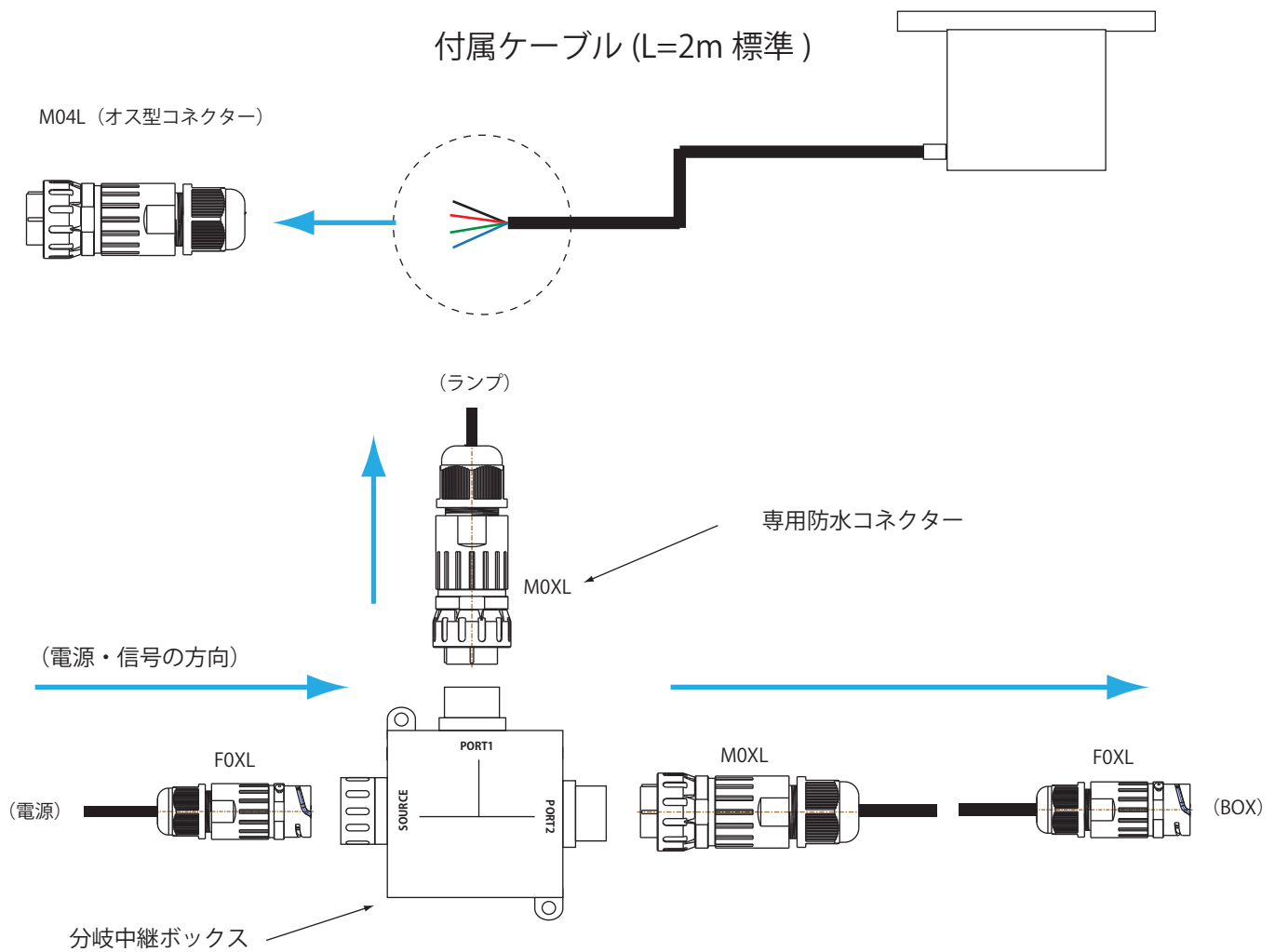


- 2) 防水コネクタ（メス型） 保護等級：IP68 サイズ 28Φx75mm
型番：F02L 回路数：2pin 適用ケーブル外径：Φ 7～10mm
型番：F03L 回路数：3pin 適用ケーブル外径：Φ 7～10mm
型番：F04L 回路数：4pin 適用ケーブル外径：Φ 7～10mm
型番：F05L 回路数：5pin 適用ケーブル外径：Φ 7～10mm



- 3) 防水コネクタ（オス型） 保護等級：IP68 サイズ 28Φx75mm
型番：M02L 回路数：2pin 適用ケーブル外径：Φ 7～10mm
型番：M03L 回路数：3pin 適用ケーブル外径：Φ 7～10mm
型番：M04L 回路数：4pin 適用ケーブル外径：Φ 7～10mm
型番：M05L 回路数：5pin 適用ケーブル外径：Φ 7～10mm

接続例



本カタログに掲載された情報は、予告なく変更されることがあります。