

# コンパクト蛍光灯 FDL 型 (GX10q) 対応 LED 照明機器

360 度照射 (縦・横)

140 度照射 (横差し用)

140 度照射 (縦差し用)



多くの天井用ダウンライト照明、各種ブラケット照明、ガーデンライトなどと幅広く利用されている、コンパクト蛍光灯FDLシリーズは、LED化の難しいランプと思われてきました。

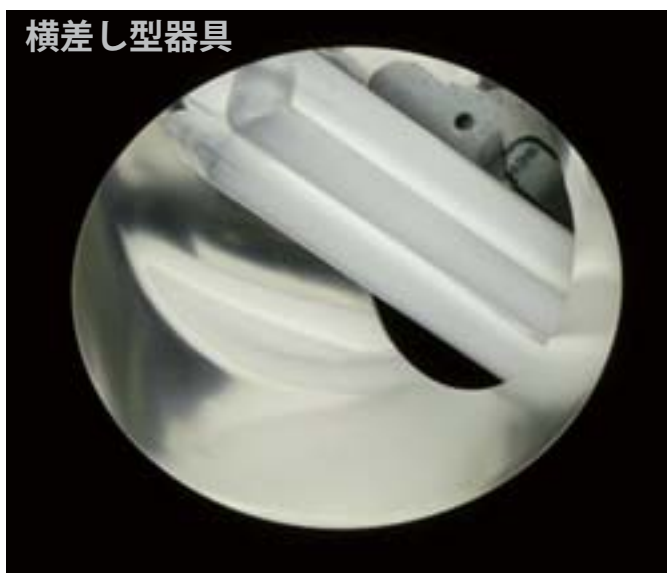
7Brothers社のコンパクト蛍光灯型LED照明は、安定器回路をパススルーしてAC直結するだけで、既設の器具に取り付け可能です。

Panasonic社製コンパクト蛍光灯でE種案的使用の場合、工事不要でそのまま設置可能(GX10Q-A、GX10Q-B)。

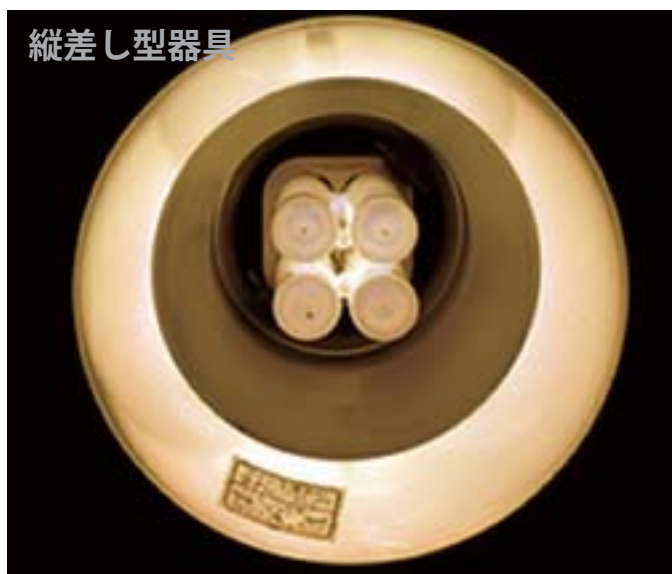
GX10q コネクター



横差し型器具



縦差し型器具



Panasonic E 種安定器

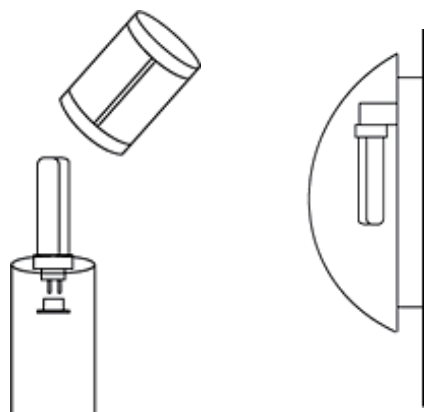


# 360度発光型 7B-GX10Q-3U-n シリーズ



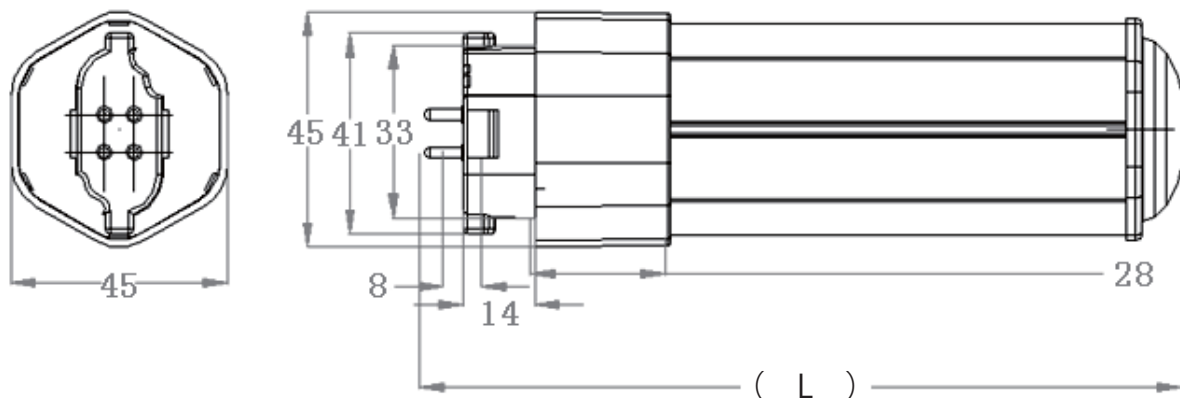
庭園灯・門灯・灯籠

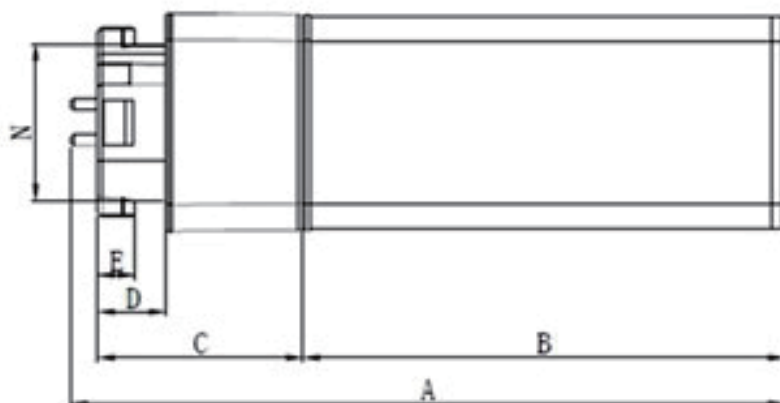
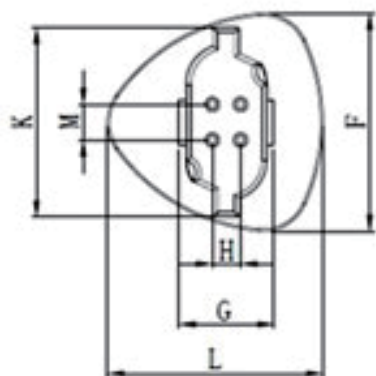
壁面防犯灯・ポーチライト



## 360度発光型 7B-GX10Q-3U-n シリーズ 既設ツイン2 蛍光灯から LED への交換目安。

ツイン蛍光灯	全光束	LED360度発光タイプ (L mm)	全光束
FDL9EX GX10q 9W 99mm	490-520 lm	7B-GX10Q6W-3U-n 6W 130mm	650 lm
FDL13EX GX10q 13W 114mm	750-800 lm	7B-GX10Q8W-3U-n 8W 130mm	530-680 lm
		7B-GX10Q11W-3U-n 11W 136mm	850-1080 lm
FDL18EX GX10q 18W 127mm	1000-1070 lm	7B-GX10Q13W-3U-n 13W 155mm	880-1180 lm
FDL27EX GX10q 27W 141mm	1450-1550 lm	7B-GX10Q15W-3U-n 15W 155mm	980-1200 lm
		7B-GX10Q18W-3U-n 18W 178mm	1500-1600 lm





単位:mm

横に差し込む FDL型LEDコンパクト蛍光灯の寸法(GX10Q口金)											
寸法表	A	B	C	D	E	F	G	H	K	L	M
6W	116	65.6	44.5	14.7	8	47.6	20.6	6.1	41.3	46.9	7.8
8W	128	77.6	44.5	14.7	8	47.6	20.6	6.1	41.3	46.9	7.8
11W	137	86.6	44.5	14.7	8	47.6	20.6	6.1	41.3	46.9	7.8
13W	147	96.6	44.5	14.7	8	47.6	20.6	6.1	41.3	46.9	7.8
15W	168	117.6	44.5	14.7	8	47.6	20.6	6.1	41.3	46.9	7.8
18W	197	146.6	44.5	14.7	8	47.6	20.6	6.1	41.3	46.9	7.8



# 140度発光 横挿し専用型 7B-GX10Q-A シリーズ

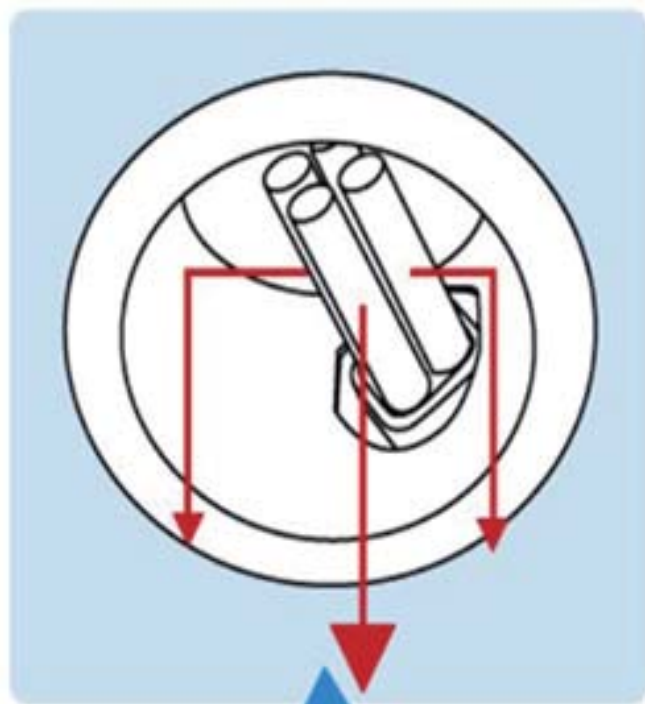
140度発光 横挿し専用型 7B-GX10Q-A シリーズ 既設ツイン2 蛍光灯から LED への交換目安。

ツイン蛍光灯 360度発光	全光束	LED360度発光タイプ 140度発光	全光束
FDL9EX GX10q 9W 99mm	490-520 lm	7B-GX10Q6W-A 6W 116mm	450-540 lm
FDL13EX GX10q 13W 114mm	750-800 lm	7B-GX10Q6W-A 6W 116mm	450-540 lm
FDL18EX GX10q 18W 127mm	1000-1070 lm	7B-GX10Q6W-A 6W 116mm	450-540 lm
		7B-GX10Q8W-A 8W 128mm	640-720 lm
FDL27EX GX10q 27W 141mm	1450-1550 lm	7B-GX10Q8W-A 8W 128mm	640-720 lm
		7B-GX10Q11W-A 11W 137mm	880-990 lm
		7B-GX10Q13W-A 13W 147mm	1040-1170 lm

## ダウンライトに最適な直下型！

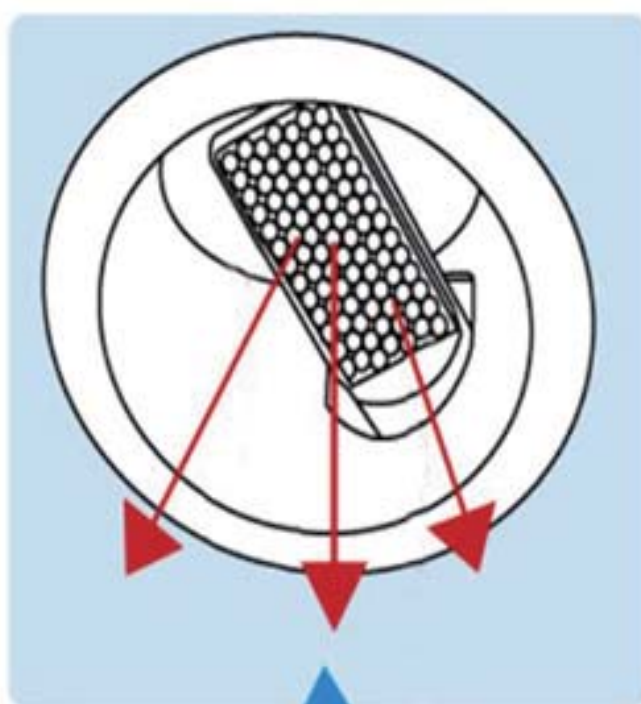
従来の蛍光灯とは違い、直下型なので効率よく照らすことができます。

従来の蛍光灯



全方向に広がるので、ダウンライトとしては効率が悪いです。

当社LED蛍光灯



直下タイプなので、効率よく照らすことができます。

## 電気代 約60%カット！

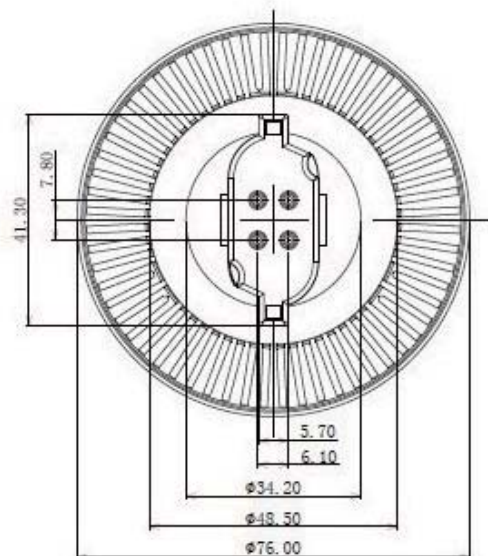
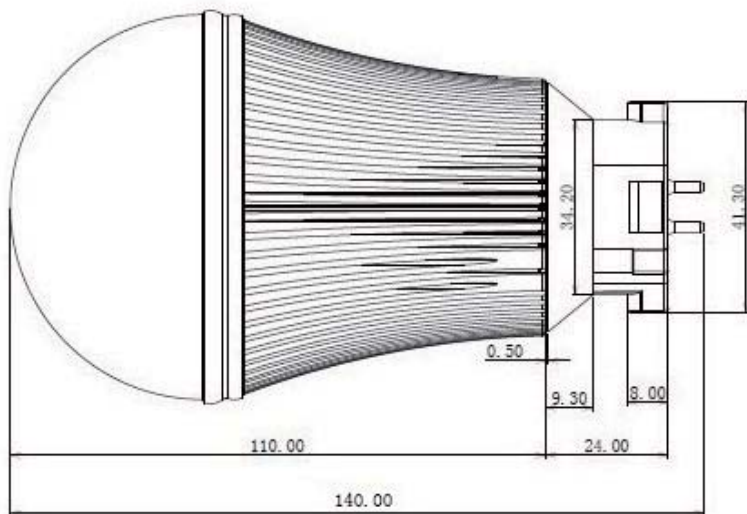


LED交換



Panasonic社安定器「E種」  
ご利用の器具では、  
回線変更なしで  
設置可能です。

# 140度発光 縦挿し専用型 7B-GX10Q-B シリーズ



140度発光 縦挿し専用型 7B-GX10Q-B シリーズ



**LED交換**



Panasonic 社安定器「E種」ご利用の器具では、  
回線変更なしで設置可能です。



# 140度発光 縦挿し専用型 7B-GX10Q-B シリーズ

140度発光 縦挿し専用型 7B-GX10Q-B シリーズ 既設ツイン2 蛍光灯から LED への交換目安。

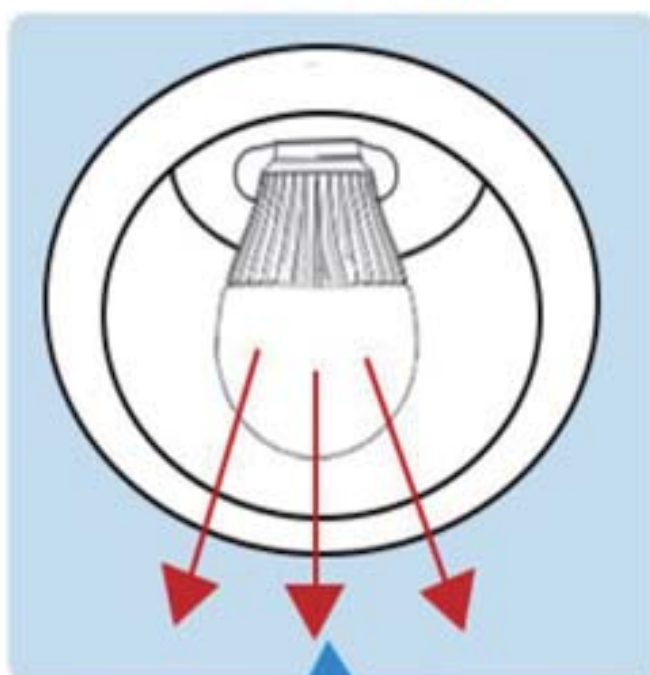
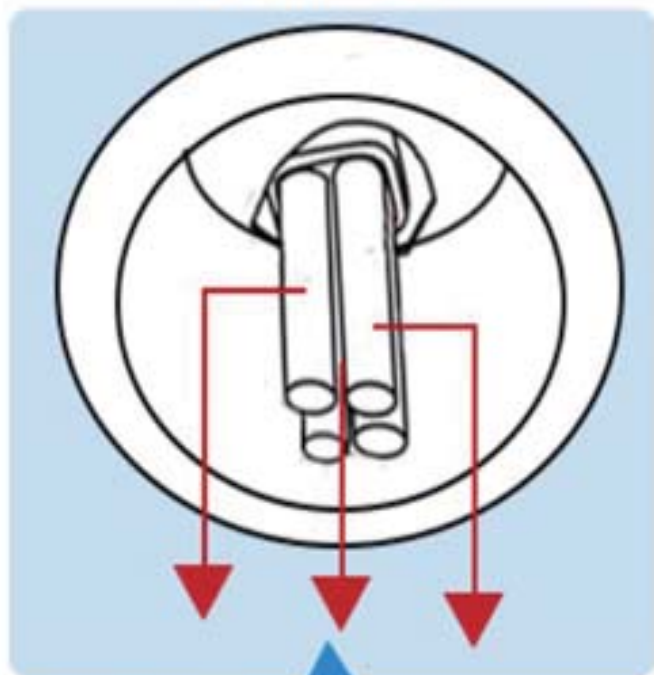
ツイン蛍光灯 360度発光	全光束	LED360度発光タイプ 140度発光	全光束
FDL9EX GX10q 9W 99mm	490-520 lm		
FDL13EX GX10q 13W 114mm	750-800 lm		
FDL18EX GX10q 18W 127mm	1000-1070 lm	7B-GX10Q8W-B 8W 140mm	640-720 lm
		7B-GX10Q8W-B 8W 140mm	640-720 lm
FDL27EX GX10q 27W 141mm	1450-1550 lm	7B-GX10Q11W-B 11W 140mm	880-990 lm
		7B-GX10Q13W-B 13W 140mm	1040-1170 lm
		7B-GX10Q15W-B 15W 140mm	1200-1350 lm

## ダウンライトに最適な直下型！

従来の蛍光灯とは違い、直下型なので効率よく照らすことができます。

従来の蛍光灯

当社LED蛍光灯



全方向に広がるので、ダウンライトとしては効率が悪いです。

直下タイプなので、効率よく照らすことができます。

## 電気代 約60%カット！