

## サーバを冷やすために生まれた

サーバラック専用クーラー 静音コンパクトモデル

COST DOWN

COOL AIR

COMPACT SIZE

SILENT

Serverlack Cooling Unit

**ITC-AR1300S**



# 「より簡単」「より確実」「よりローコスト」 サーバラックの冷却専用ユニット

POINT 熱をもったサーバを効率よく冷却します

POINT 静音性と専用キャスタで設置場所を選びません

POINT オフィスでも使用できる100V電源です

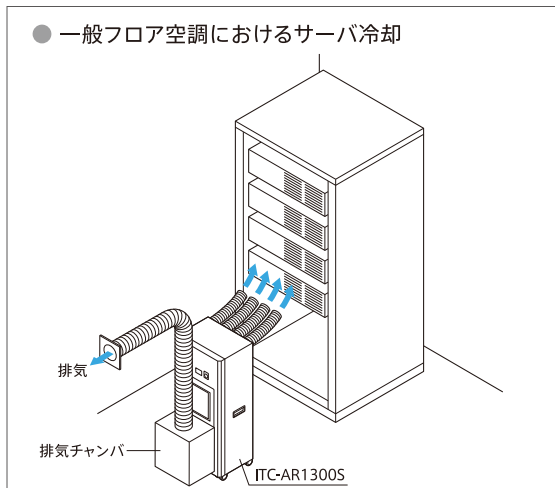
POINT イニシャル・ランニングコストを低減します

POINT ドレン水処理・排水処理工事が不要です

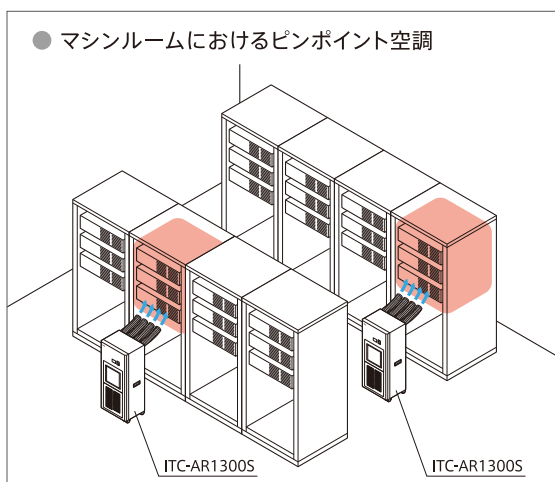
POINT システムを停止させることなく設置・移設が可能です

## <導入事例>

- 一般フロア空調におけるサーバ冷却



- マシンルームにおけるピンポイント空調



サーバラック専用クーラー  
Serverlack Cooling Unit  
ITC-AR1300S

# サーバラック冷却に必要な各種機能を揃えました

- ▶ 冷却ポイントを自由自在に設定可能  
全方向に冷風を供給する専用ダクト



熱溜り箇所を集中冷却



サーバラックをくまなく冷却

- ▶ 万が一の漏水時に警報出力



漏水センサ

- ▶ 冷風が大風量から小風量まで!  
全方向に冷風を供給する専用ダクト



- 運転モード設定
- メンテナンススケジュール機能
- 温度異常警報



外部警報端子

- ▶ 冷風が大風量から小風量まで!  
全方向に冷風を供給する専用ダクト



風量調節ボリューム

吹出し風量をボリューム一つで簡単調節可能。

- ▶ オフィスでの使用に最適な静音仕様  
クラス最高の低騒音値50dbを達成

### ■ 騒音レベル例



※目安値です。

- ▶ レイアウト変更時の移動が簡単!  
専用キャスター



スタッパー付専用キャスター

- ▶ オフィススペースでも使用可能  
100V電源仕様



電源工事必要なしで、移動もカンタン

- ▶ 排水処理工事が不要!!  
ドレン水自動化ユニット

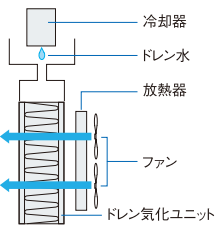


特殊素材からなる自動化ユニット



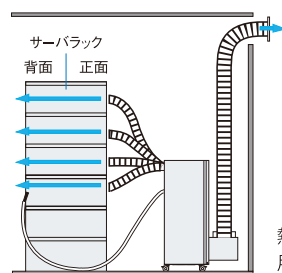
側面から簡単メンテナンス

### 消費電力ゼロで排水処理



上部からドレン水をユニットに落とし、放熱エアを強制的にあてることによるヒーターを使用せずに蒸発させることが可能です。

- ▶ クーラーの排熱を室外に排気  
専用排気チャンバ



熱交換によって発生する排熱を専用のチャンバで処理が可能です。

## 仕様(本体)

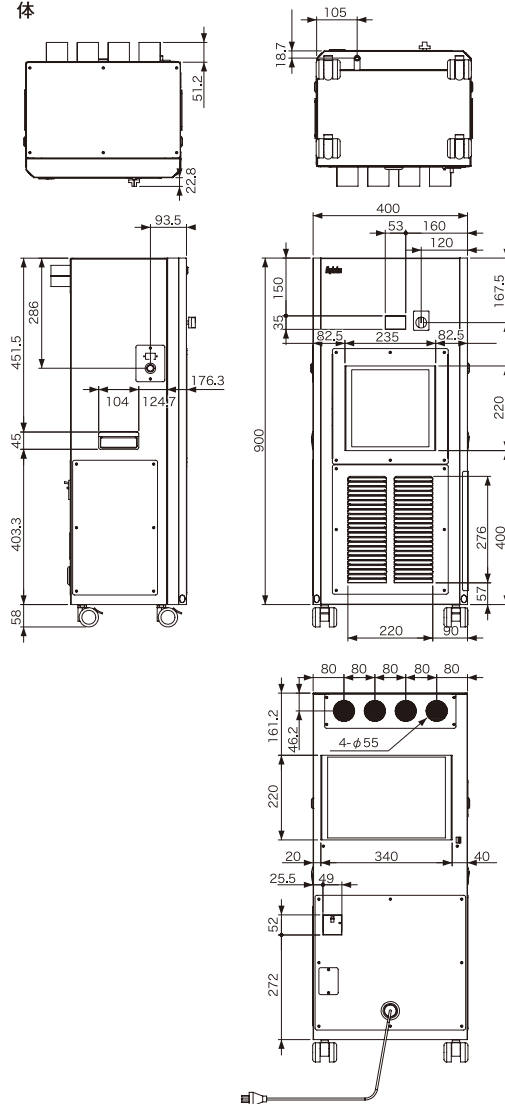
(50/60Hz)

名称	ITクーラー (スタンドアロンタイプ)	
型式	ITC-AR1300S	
冷却方式	コンプレッサ式	
冷却能力(W)	1100/1300	
電源	単相100V±10%	
定格電流(A)	MIN	6.7/7.0
	MAX	8.3/9.2
起動電流(A)	22.3/20.5	
消費電力(W)	MIN	570/660
	MAX	750/890
許容周囲温度(°C)	20~40	
許容周囲湿度(%)	40~70 (但し、結露なきこと)	
冷媒	R-407C	
設定温度範囲(°C)	25~45	
ファン使用数	2個	
外部出力	警報出力(AC 250V,2A)	
表示	盤内温度/エラー表示LED, RUN LED	
耐ノイズ性	ファーストランジェント/バースト イミュニティ試験によるLEVEL4	
騒音(dB)	約50/50(MIN), 61.5/62(MAX)	
耐振動性	振動数5Hz 全振幅20mm	
塗装色	AN-30(日塗工) ダークグレー相当色	
保護機能	コンプレッサ過負荷保護 ドレン水異常水位検知、漏電遮断器(15A 30mA)	
寸法(mm)	H900×W400×D300	
質量(kg)	42	
電源コード(長さ)・線径	3m (2.0mm <sup>2</sup> ) 接地付きプラグ	
備考	医療機器、原子力関係等の設備への使用に際しては別途、ノイズ等の適用基準(規格)をご確認ください。	

冷却能力：外気温度 25°C、送風機MAX盤内設定温度 25~40% 時の定格能力。  
測定条件 JIS-B 8615-1 空気エンタルピー方式による。  
消費電流・消費電力：定格は周囲温度 25°C の値 MAX 値は (at40°C-40°C: 40%) 時の値。  
起動電流：圧縮機定格の値。  
耐ノイズ性：コントロール基板の規格による。  
騒音冷却能力：騒音値はコントロール基板側 1.5m(高さ 1m) の値 MIN・MAX は送風機の出力。

## 外形寸法図(単位:mm)

### ● 本体



### ⚠ 安全に関するご注意

商品を安全にお使いいただくため、ご使用前に必ず「取扱説明書」をお読みください。

- ・ご使用になる前に必ず取扱説明書をお読み下さい。
- ・本製品は必ずオープンラックにご使用ください。密閉されたラックでは温度精度ができない場合があります。
- ・本製品は空冷式空調機であるため排気風がおすすめですご注意ください。
- ・本製品は屋内で空調のある場所に設置してください。
- ・本製品は換気のない密閉室には設置しないでください。
- ・外気温度35°C、外気湿度70%の高温多湿環境下でご使用の場合は、断熱ダクトを使用してください。
- ・外気が高温・多湿になりますと冷却能力が落ちますのでご注意ください。
- ・フィルタは定期的にメンテナンス(清掃)してください。
- ・コンピュータ系電源と本製品の電源を同一にせず、必ず分けてください。
- ・運搬・設置作業の際、振動や衝撃などを与えないでください。
- ・搬入された時、梱包状態に異常がないか確認してください。異常がみられた場合は、ただちに当社までご連絡ください。

### リース販売について

・当社ではリース販売を行っております。詳細は営業担当にお問い合わせください。

## 付属パーツリスト

部品名	数量
ダクトホース	4本 (Φ55×L1m)
ホースバンド	4本
ドレン受け皿	1個
取扱説明書	1冊

## 商品のお問い合わせについては、下記までご連絡ください。

型式、仕様その他記載内容は予告なく変更する場合がありますのであらかじめご了承ください。



本社 TEL.(06) 6343-0515 FAX.(06) 6343-0729 support@apiste.co.jp  
〒530-0004 大阪市北区堂島浜1-4-16 アクア堂島

北関東 TEL.(048) 640-1411 FAX.(048) 640-1488 kita-kantou@apiste.co.jp  
〒330-0843 さいたま市大宮区吉敷町1-23-1 大同生命大宮ビル

東京 TEL.(03) 5444-8611 FAX.(03) 5444-8480 tokyo@apiste.co.jp  
〒108-0023 東京都港区芝浦4-9-25 芝浦スクエアビル

横浜 TEL.(045) 450-7511 FAX.(045) 450-7522 yokohama@apiste.co.jp  
〒221-0056 横浜市神奈川区金港町1-4 横浜イーストスクエア

名古屋 TEL.(052) 220-6244 FAX.(052) 220-6245 nagoya@apiste.co.jp  
〒460-0003 名古屋市中区錦2-5-12 パシフィックスクエア名古屋錦

大阪 TEL.(06) 4805-8655 FAX.(06) 4805-8650 osaka@apiste.co.jp  
〒532-0011 大阪市淀川区西中島6-1-1 新大阪プライムタワー

福岡 TEL.(092) 473-6633 FAX.(092) 473-6620 fukuoka@apiste.co.jp  
〒812-0016 福岡市博多区博多駅南1-3-1 日本生命博多南ビル

環境改善をトータルサポート!

<http://www.apiste.co.jp>

販売店 19INCHJP 03-3358-6285

[www.19inch.jp](http://www.19inch.jp)

SE・エンジニアの為の相談できる専門店19INCHJP。  
〒160-0004 東京都新宿区四谷4-24-16-608

株式会社ゼットコミュニケーションズ

Tel.03-3358-6285 Fax.03-6273-0093 Email.info@19inch.jp