

DMX512 Controller



LED full color DMX512 controller

特徴

DMX512(1990)準拠
 動作中ステータスをデジタル表示
 無線遠隔制御
 256段階の灰色、合計16.77百万色、リアルフルカラー
 様々なモード
 9段階の速度設定
 自動パラメーター記憶
 出力インターフェース：XLR-3オス、RJ45メス
 ケーブル配線やインストールが容易
 ジャミング対策と自動再開機能で良好な運転
 SDカード(ソフトウェア)内蔵

DMX500は、屋内・屋外装飾用照明のフルカラーLED制御システムです。この制御システムは、256段階の灰色、赤、青、緑、合計16.77百万色を演出。非常に簡単にモード変更・速度調整可能な無線遠隔コントローラーが付属しています。これらは24モード+9段階速度を選択、そしてモード変更により、単色指定や自動変色モードの選択ができます。

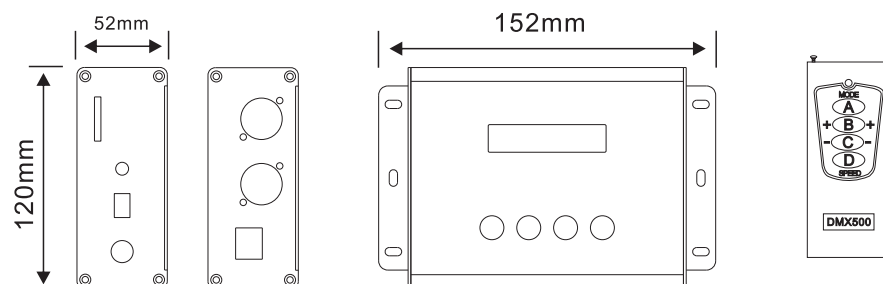
特徴

入力電圧	12VDC (110/220VACアダプター)
消費電力	<5W
メモリ	32KB
出力インターフェース	1 x RJ45、2xXLR-3
転送インターフェース	DMX512(1990)
転送速度	250Kbps
ピクセル	50ピクセル、最大170ピクセル
制御可能なランプの種別	地面埋設ライト ウォールウォッシャーライト 水中ライト
操作モード	同期フルカラー制御
遠隔操作	50m
その他	固定：24モード、フラッシュ、フェード 流れ、追跡

梱包

サイズ	152x120x52mm
重量(グロス)	650 g
重量(ネット)	800 g

Dimension Diagram

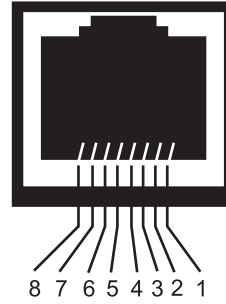


DMX512 Controller

DMX500 Output Interface Instruction

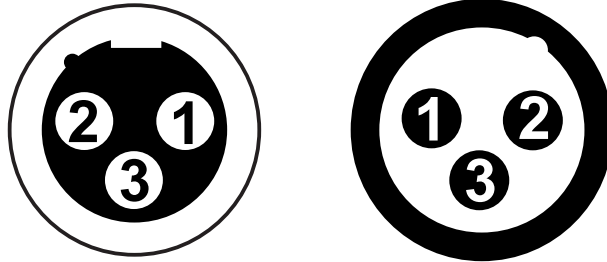
1. RJ45 出力インターフェース

PIN 1: DATA+
 PIN 2: DATA-
 PIN 3-6: NC
 PIN 7-8: GND



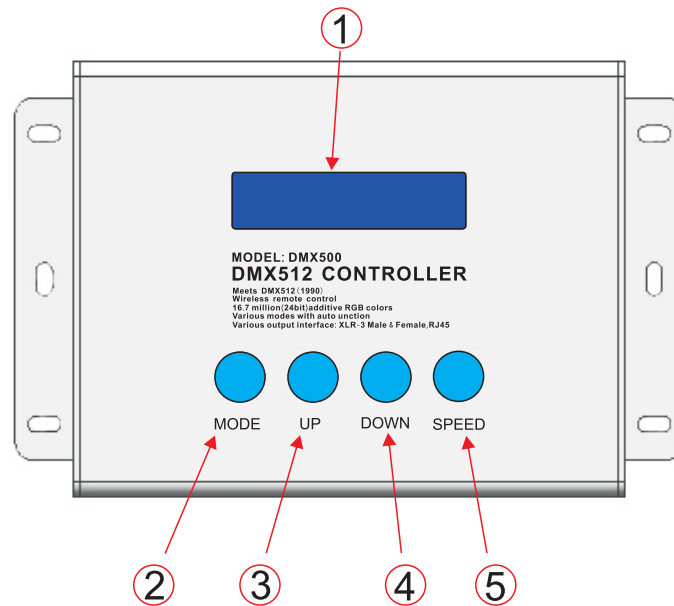
2. XLR-3 出力インターフェース

PIN 1: GND
 PIN 2: DATA-
 PIN 3: DATA+



モード 1: 固定 赤	モード 13: 固定 赤/青ストロボ
モード 2: 固定 緑	モード 14: 固定 青/緑ストロボ
モード 3: 固定 青	モード 15: 固定 赤フラッシュ
モード 4: 固定 赤/緑	モード 16: 固定 緑フラッシュ
モード 5: 固定 赤/青	モード 17: 固定 青フラッシュ
モード 6: 固定 青/緑	モード 18: 固定 7色ストロボ変色
モード 7: 固定 赤/緑/青	モード 19: 固定 6色ストロボ変色
モード 8: 固定 7色フェード変換	モード 20: 固定 赤/緑/青フラッシュ
モード 9: 固定 フルカラーフェード変換	モード 21: 固定 赤/緑フラッシュ
モード 10: 固定 7色ジャンプ	モード 22: 固定 赤/青フラッシュ
モード 11: 固定 白フラッシュ	モード 23: 固定 青/緑フラッシュ
モード 12: 固定 赤/緑ストロボ	モード 24: 固定 白ストロボ

DMX500 Top Panel Instruction



- ① LCD(モード・速度を表示)
- ② MODE: シングルモード、自動変色モードを選択
- ③ UP :モード変更(上へ)
- ④ DOWN:モード変更(下へ)
- ⑤ SPEED:9段階速度設定(高速～低速)

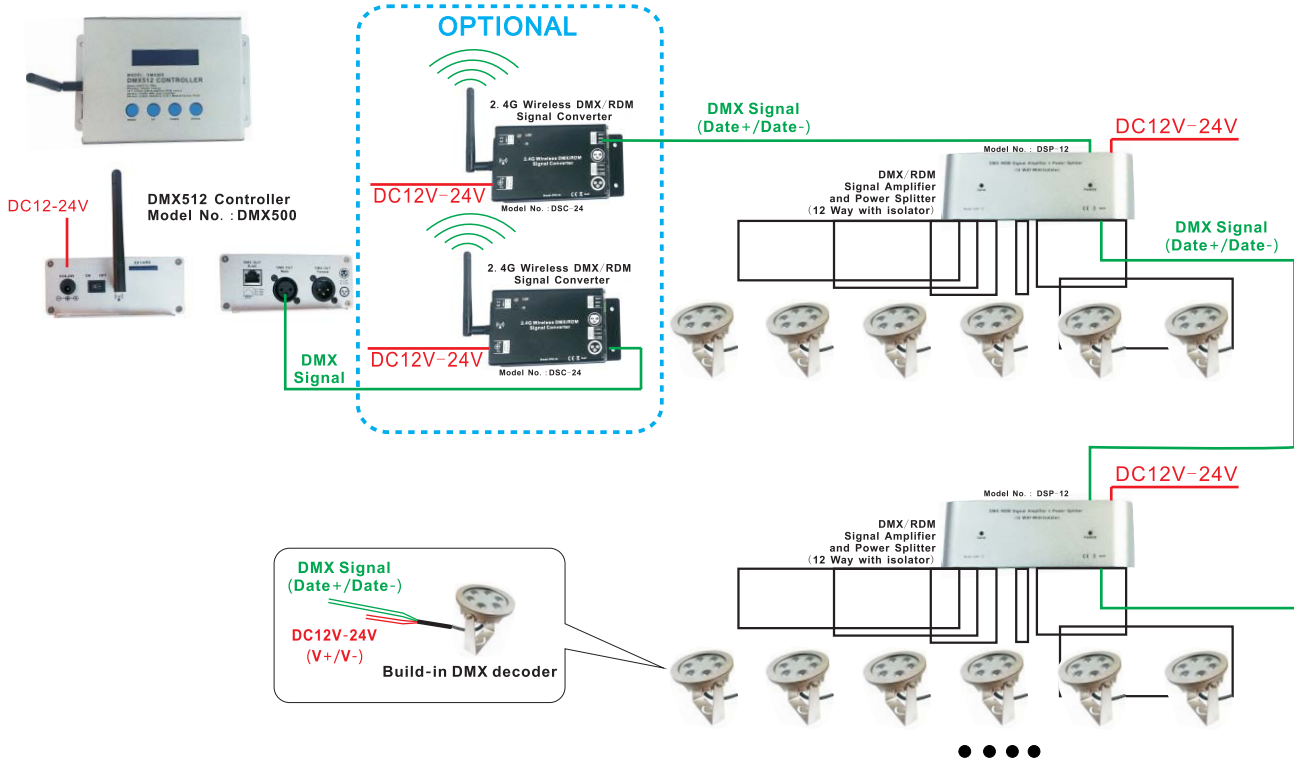
Side Panel Instruction



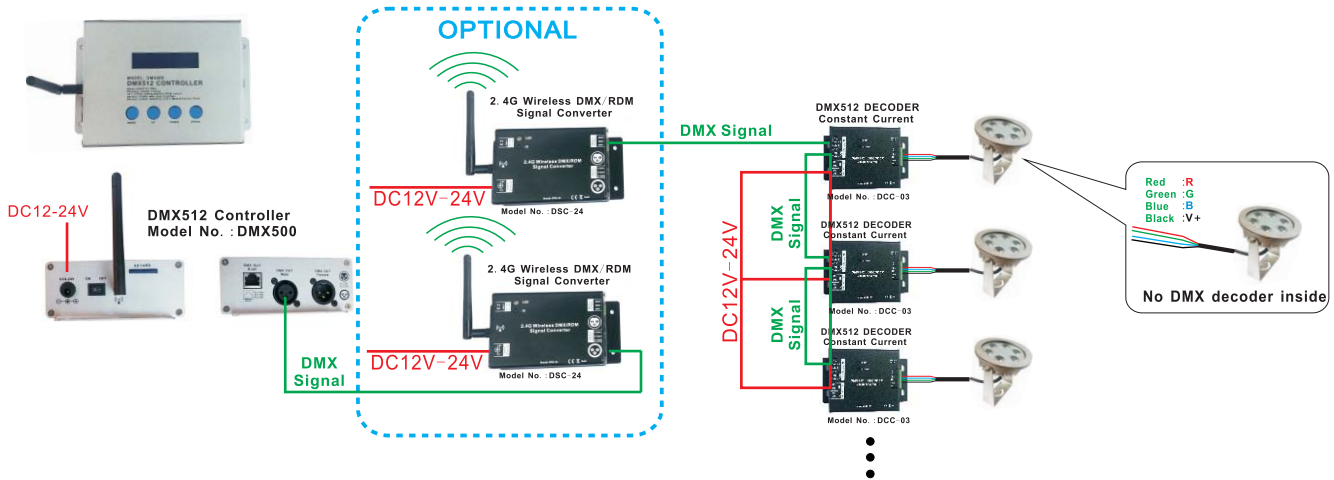
- ① RJ45出力
- ② XLR-3オス出力
- ③ XLR-3メス出力
- ④ DC12-24V入力
- ⑤ 電源
- ⑥ 無線受信部
- ⑦ SDカードメモリ

DMX512 Controller

Wiring Diagram (1)



Wiring Diagram (2)



Wiring Diagram (3)

